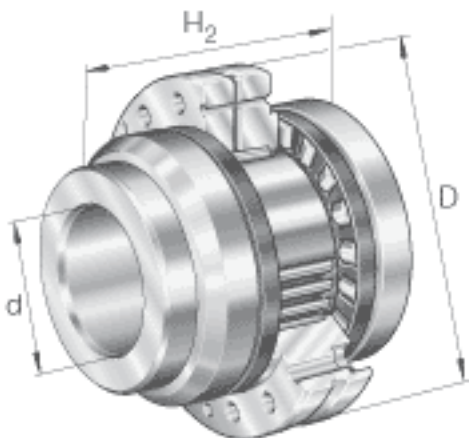


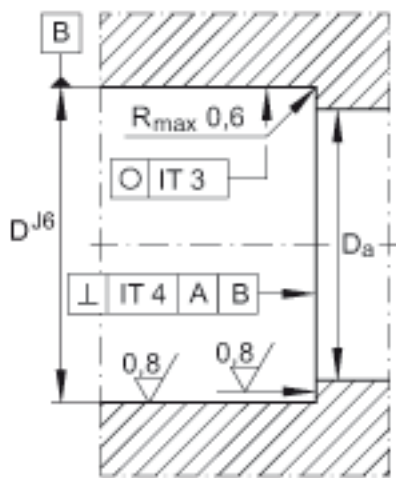
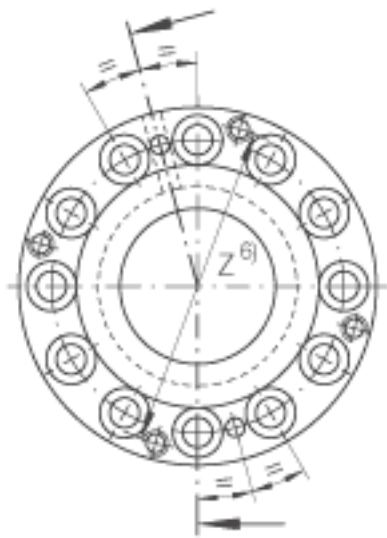
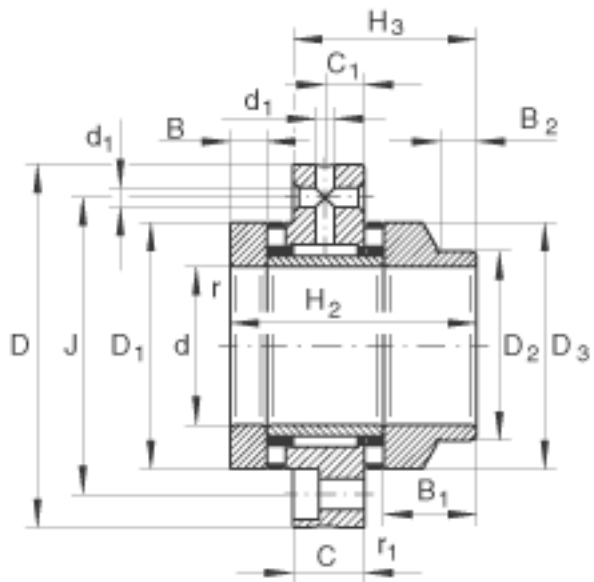
### INA ZARF2590-L-TV参数

尺寸	d	25	mm	-
	D	90	mm	-
	H <sub>2</sub>	75	mm	-
说明	6)			密封组件 DRS 的安装尺寸。密封架：见下面“组件”。
尺寸	B	12.5	mm	-
	B <sub>1</sub>	27.5	mm	-
	B <sub>2</sub>	11	mm	-
	C	18	mm	-
基本额定载荷	C <sub>1</sub>	10	mm	-
尺寸	D <sub>1</sub>	62	mm	-
	D <sub>2</sub>	48	mm	-
	D <sub>3</sub>	60	mm	-
	D <sub>a max</sub>	63	mm	安装尺寸 如果使用回转轴封，必须考虑密封圈的外径。
	d <sub>1</sub>	3.2	mm	-
	d <sub>a min</sub>	45	mm	安装尺寸 如果使用回转轴封，必须考虑密封圈的外径。
	H <sub>3</sub>	53	mm	-
	J	73	mm	-
	r <sub>1 min</sub>	0.6	mm	-
	r <sub>min</sub>	0.3	mm	-
重量	m	1750	g	质量
基本额定载荷	C <sub>a</sub>	80000	N	基本额定动载荷，轴向
	C <sub>0a</sub>	199000	N	基本额定静载荷，轴向
	C <sub>r</sub>	24300	N	基本额定动载荷，径向
	C <sub>0r</sub>	41500	N	基本额定静载荷，径向

极限转速	$n_G \text{ Öl}$	4900	r/min	油润滑时的极限转速 (仅适用于有合适的冷却系统时)
	$n_G \text{ Fett}$	1400	r/min	脂润滑时的极限转速
轴承摩擦力矩	$M_{RL}$	1.6	Nm	轴承摩擦力矩
轴向刚度	$c_{aL}$	3000	N/ $\mu\text{m}$	轴向刚度
倾斜刚度	$c_{kL}$	800	Nm/mrad	倾斜刚度
质量惯性矩	$M_m$	4.51	$\text{kg} \times \text{cm}^2$	旋转内圈的质量惯性矩
说明		1	$\mu\text{m}$	轴向跳动 丝杠支撑轴承配置的轴向跳动基于内圈旋转。
		12 x M6		数量 x 固定螺钉的尺寸, 根据 DIN 912-10.9 标准 固定螺丝的拧紧力矩必须遵从制造厂商的数据。 螺丝不在供货范围。
		ZMA25/58. AM25		推荐 INA 锁紧螺母的代号
扭紧力矩	$M_A$	55	Nm	扭紧力矩 只适用于 INA精密锁紧螺母
轴向预载		20790	N	轴向预载
说明	DR	48 x 62 x 8		根据 DIN 3760 标准的旋转轴密封 单独订货。 锁紧螺母, 轴密封和紧定螺钉不在供货范围。

INA ZARF2590-L-TV图片





参考资料:<http://www.sozhou.com/p/cf78a4ff.html>

