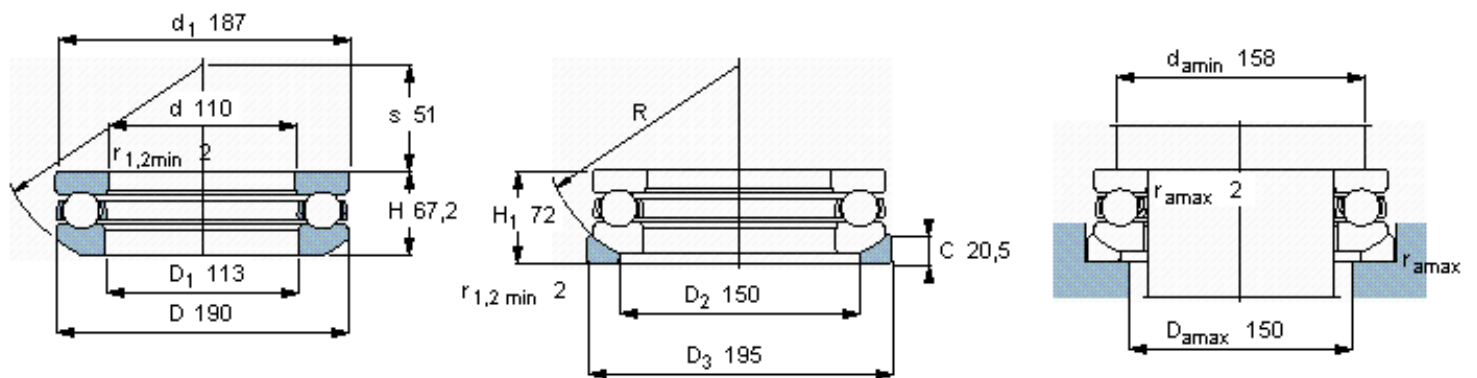


### SKF 53322 M参数

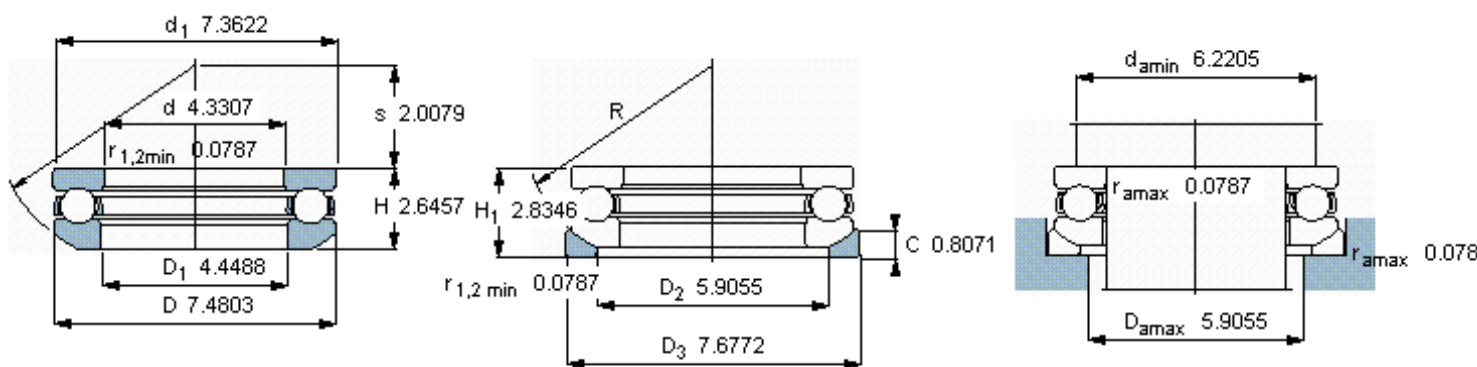
主要尺寸	d	110	mm	-
	D	190	mm	-
	H <sub>1</sub>	72	mm	-
基本额定载荷	C	281000	N	动载荷
	C <sub>0</sub>	815000	N	静载荷
疲劳载荷极限	P <sub>u</sub>	24500	N	-
最小载荷系数	A	32	-	-
额定转速	额定转度	1200	r/min	-
	极限转速	1700	r/min	-
重量	轴承+垫圈	9100	g	-
型号	轴承	53322 M	-	-
	座圈	U 322	-	-

### SKF 53322 M图片



垫圈的球面曲率半径

R 140



垫圈的球面曲率半径

R 5.5118

参考资料:<http://www.sozhou.com/p/cf76345d.html>