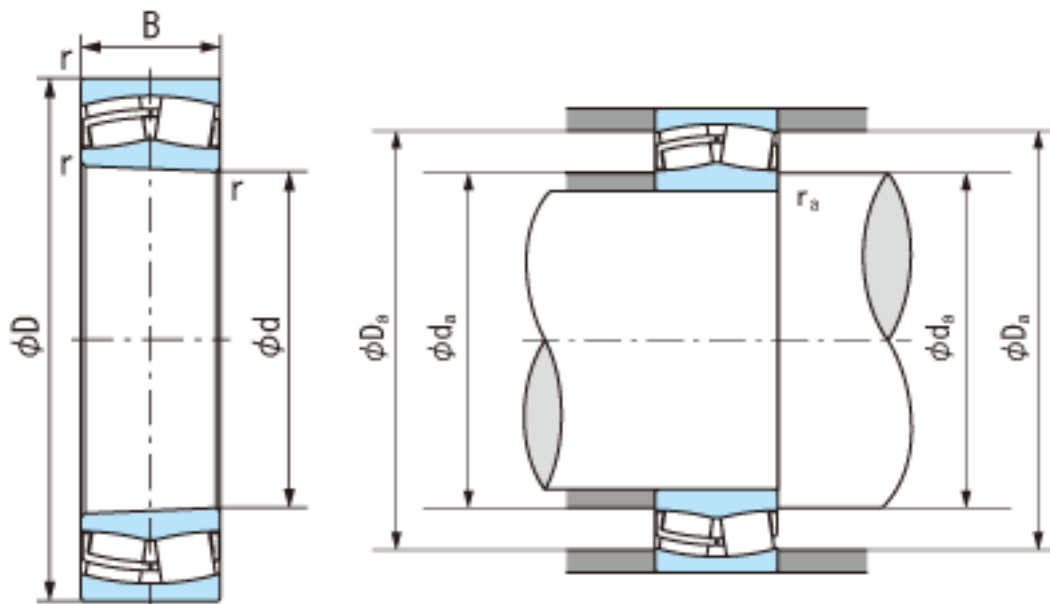


NACHI 24122EX1K30参数

外形尺寸	d	110	mm	内径
	D	180	mm	外径
	B	69	mm	宽度
	r	2~3.5	mm	径向
	r	2~5	mm	径向
安装尺寸	da (min)	120.0	mm	(最小)
	Da (max)	170.0	mm	(最大)
	ra (max)	2.0	mm	(最大)
重量	Mass	6890	g	重量
基本额定载荷	Cr	633000	N	动载荷
	Cor	743000	N	静载荷
极限速度	Grease	2700	r/min	脂润滑
	Oil	3600	r/min	油润滑

NACHI 24122EX1K30图片



参考资料:<http://www.sozhou.com/p/cf6f8d53.html>