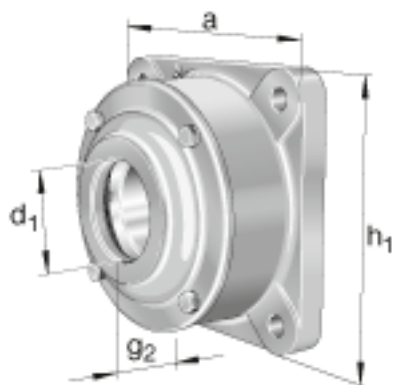
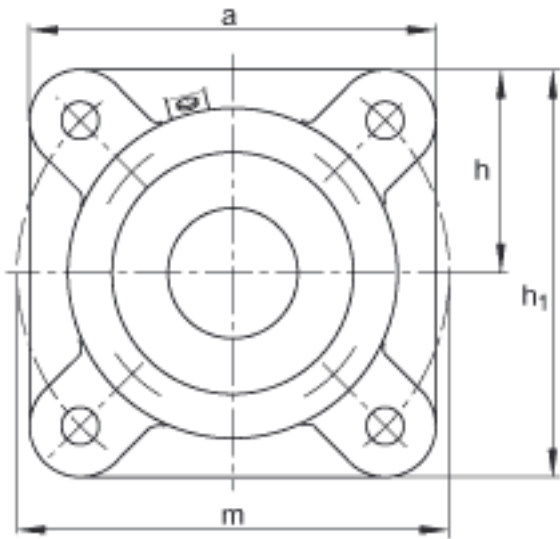
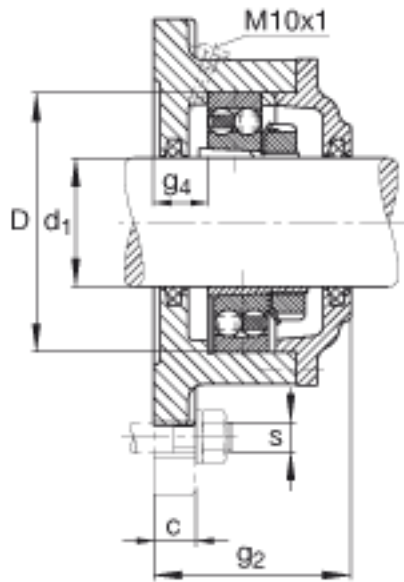


FAG F518-B-L + 2218K参数

尺寸	d_1	80	mm	-
	a	210	mm	-
	h_1	210	mm	-
	c	25	mm	-
	D	160	mm	-
	g_4	29	mm	-
	h	105	mm	-
	m	240	mm	-
	s	M16		-
	s	15.875	mm	-
	a x b x l	9 x 7.5 x 300	mm	毡条
说明		2		数量, 毡条
		2218K		型号, 轴承
其他		H318		质量, 紧定套
说明		FRM160/10		型号, 定位圈
		1		数量, 定位圈
重量		13000	g	质量, 轴承座
说明		F518-B-L		型号, 轴承座
尺寸	g_2	118	mm	-

FAG F518-B-L + 2218K图片





参考资料:<http://www.sozhou.com/p/cf6e88fc.html>