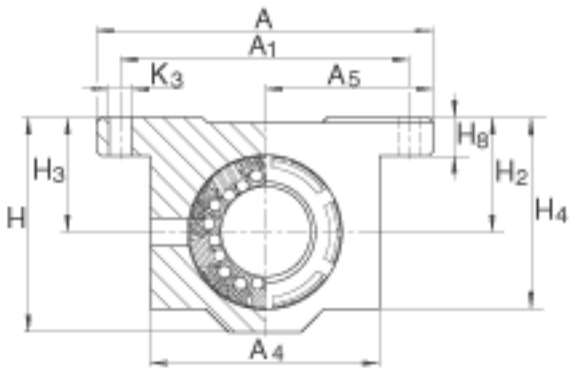
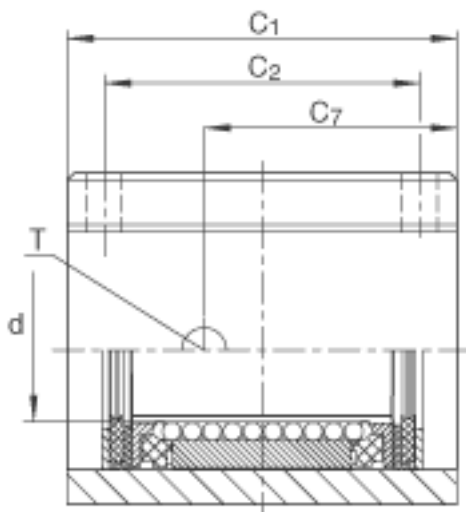
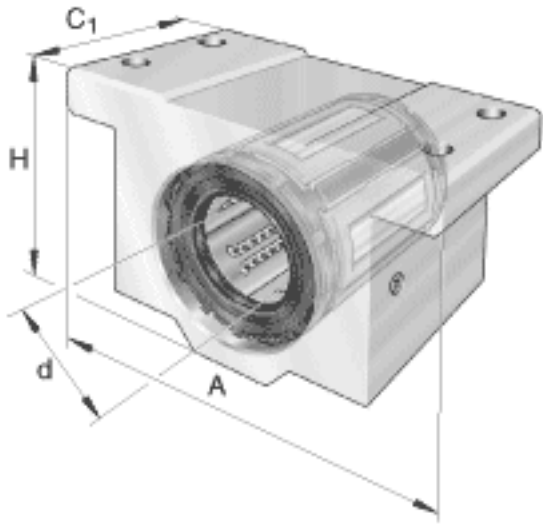


INA KGX32-PP参数

尺寸	A	152.4	mm	-	
	C ₁	127	mm	-	
	H	103.2002	mm	-	
	d	50.8	mm	轴的直径	
	A ₁	133.35	mm	公差: +/-0,01	
	A ₄	114.3	mm	-	
	A ₅	76.2	mm	公差: +/-0,001	
	C ₂	82.55	mm	公差: +/-0,01	
	C ₇	86.868	mm	-	
	H ₂	53.975	mm	公差: +/-0,001	
	H ₃	53.975	mm	-	
	H ₄	92.075	mm	-	
	H ₈	15.875	mm	-	
	K ₃	10.3124	mm	安装尺寸	
	T	6.35	mm	1/4 -28	
	重量	m	7.196	lbs.	质量
					在主载荷方向的基本额定载荷；基本额定载荷仅适用于淬硬
基本额定载荷	C	15569	N	(670+170 HV) 及磨削过的作为滚道的轴 根据 ISO/CD 14 728-1 的基本额定载荷(最大值)	
	C ₀	12233	N	在主载荷方向的基本额定载荷；基本额定载荷仅适用于淬硬 (670+170 HV) 及磨削过的作为滚道的轴 根据 ISO/CD 14 728-1 的基本额定载荷(最大值)	

INA KGX32-PP图片



参考资料:<http://www.sozhou.com/p/cf0227bb.html>

