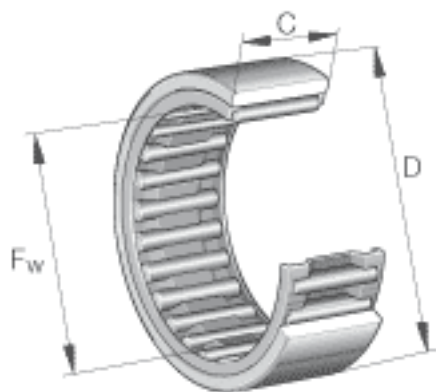
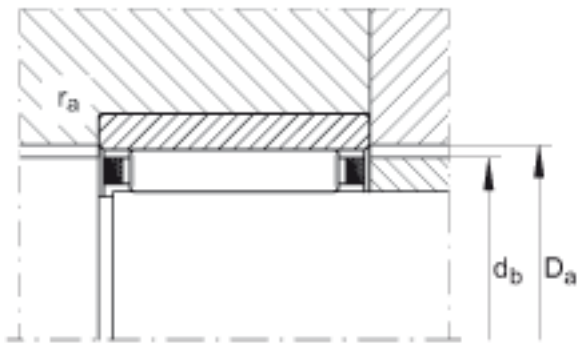
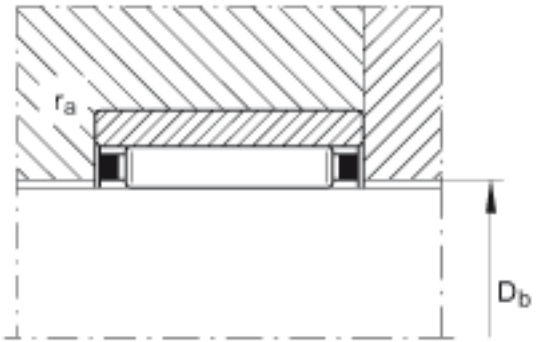
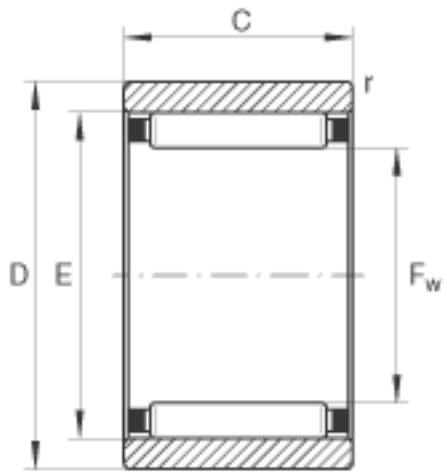


INA RNA055X68X20参数

尺寸	F_w	55	mm	-
	D	68	mm	-
	C	20	mm	-
疲劳极限载荷	C_{ur}	10700	N	疲劳极限载荷，径向
极限转速	n_G	8500	r/min	极限转速
参考转速	n_B	4850	r/min	参考转速
基本额定载荷	C_{0r}	66000	N	基本额定静载荷，径向
尺寸	D_a	60.8	mm	-
	D_b	55.8	mm	-
	d_b	59.4	mm	-
	E	60	mm	-
	$r_{a\ max}$	0.6	mm	-
	r_{min}	0.6	mm	-
重量	m	166	g	质量
基本额定载荷	C_r	32000	N	基本额定动载荷，径向

INA RNA055X68X20图片





参考资料:<http://www.sozhou.com/p/ceef065f.html>