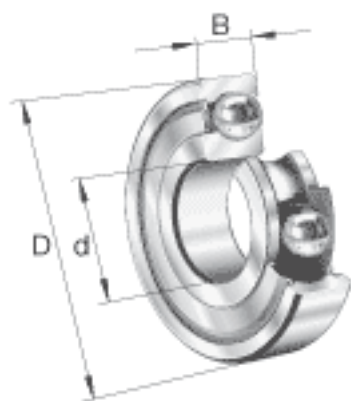
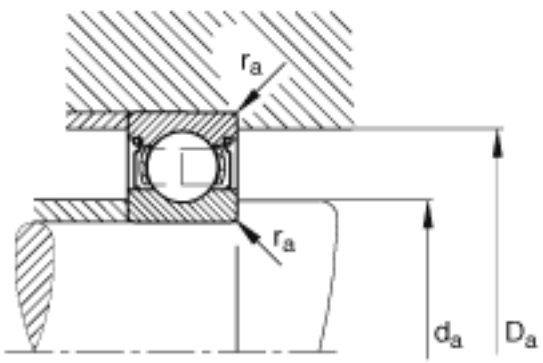
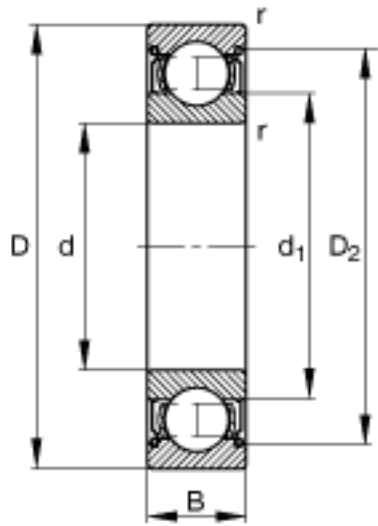


FAG 61815-2Z-Y参数

尺寸	D	95	mm	-
	B	10	mm	-
	D ₂	90.5	mm	-
	D _{a max}	91.8	mm	-
	d ₁	81.6	mm	-
	d _{a min}	78.2	mm	-
	r _{a max}	0.6	mm	-
	r _{min}	0.6	mm	-
重量	m	150	g	质量
基本额定载荷	C _r	13700	N	基本额定动载荷, 径向
	C _{0r}	13400	N	基本额定静载荷, 径向
极限转速	n _G	8500	r/min	极限转速
参考转速	n _B	4950	r/min	参考速度
疲劳极限载荷	C _{ur}	690	N	疲劳极限载荷, 径向
尺寸	d	75	mm	-

FAG 61815-2Z-Y图片





参考资料:<http://www.sozhou.com/p/cee91b9d.html>