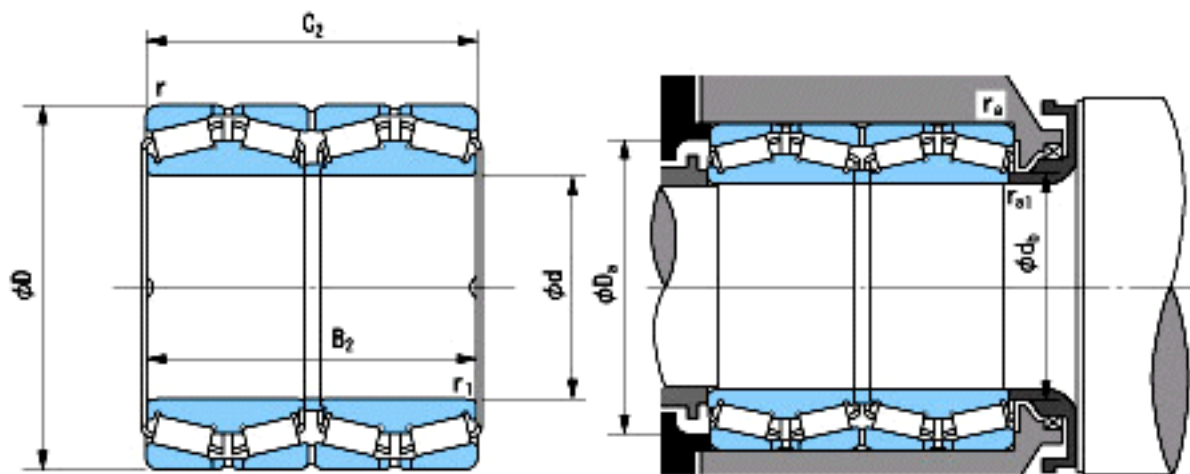


NACHI C22144参数

外形尺寸	d	260.35	mm	内径
	D	422.275	mm	外径
	B2	314.325	mm	宽度
	C2	317.5	mm	宽度
	r(min)	3.3~	mm	径向
	r(min)	3.3~	mm	径向
	r1(min)	6.4~	mm	径向
	r1(min)	6.4~	mm	径向
安装尺寸	db(max)	297	mm	(最大)
	Da(min)	404	mm	(最小)
	ra(max)	6.4	mm	(最大)
	ral(max)	3.2	mm	(最大)
重量	Mass	178000	g	重量
基本额定载荷	Cr	2980000	N	动载荷
	Cor	7150000	N	静载荷
极限速度	Grease	-	r/min	脂润滑
	Oil	-	r/min	油润滑

NACHI C22144图片



参考资料:<http://www.sozhou.com/p/ceccfa12.html>