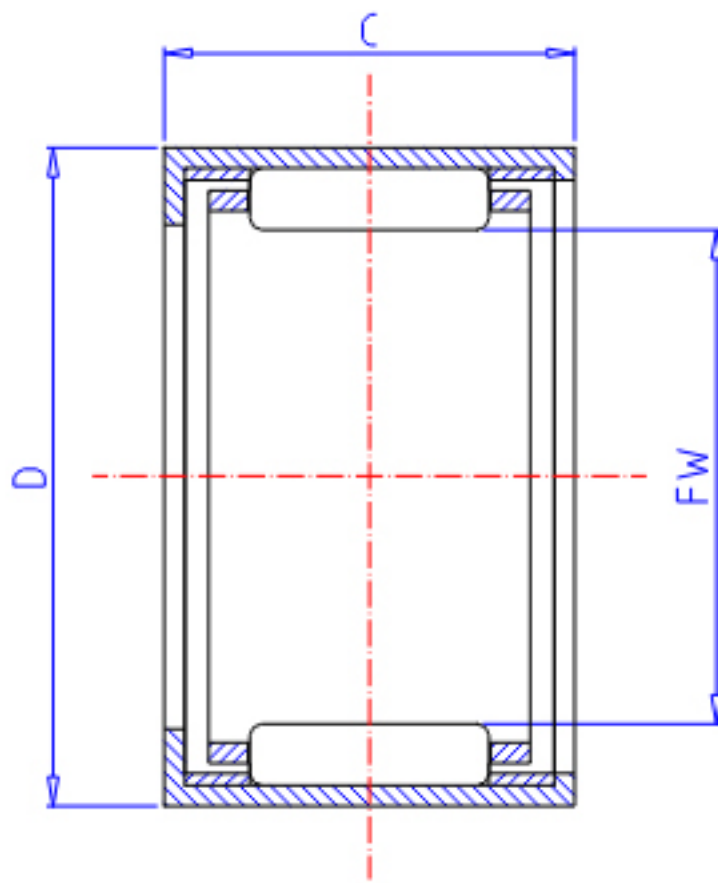


IKO TA 2525Z参数

轴径	STDRT	25	mm	轴径
型号	ORDER	TA 2525Z		型号
重量	MASS	45.50	g	重量
主要尺寸	FW	25	mm	内径
	D	33	mm	外径
	C	25	mm	宽度
基本额定载荷	CR	24100	N	动载荷
	COR	40800	N	静载荷

IKO TA 2525Z图片



参考资料:<http://www.sozhou.com/p/cebcc9e7.html>

