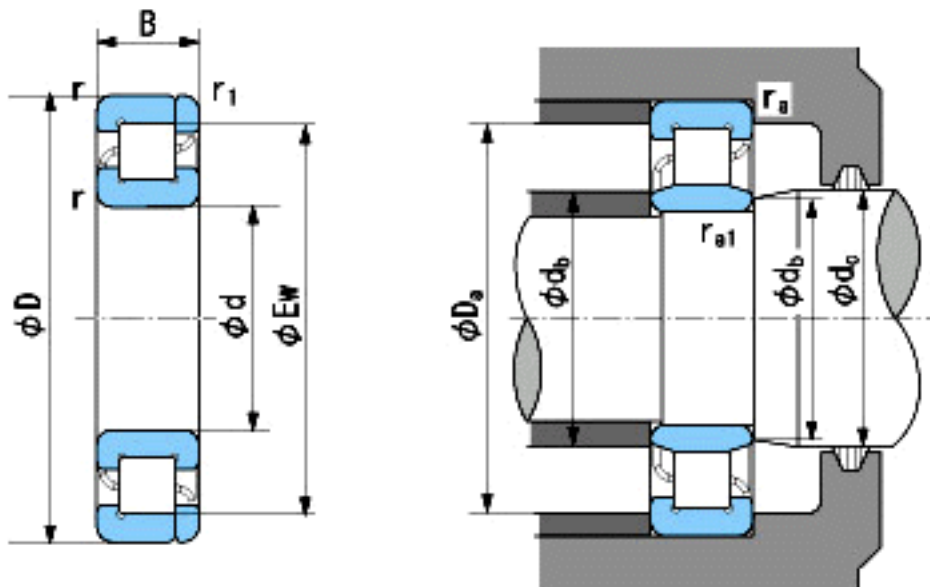


NACHI NP232参数

外形尺寸	d	160	mm	内径
	D	290	mm	外径
	B	48	mm	宽度
	r	3~5	mm	轴向
	r	3~8	mm	轴向
	r1	3~5	mm	轴向
	r1	3~8	mm	轴向
	Ew	255	mm	-
安装尺寸	db (min)	174	mm	(最小)
	db (max)	192	mm	(最大)
	dc (max)	197	mm	(最大)
	Da (max)	276	mm	(最大)
	ra (max)	2.5	mm	(最大)
	ra1 (max)	2.5	mm	(最大)
基本额定载荷	Cr	430000	N	动载荷
	Cor	570000	N	静载荷
极限速度	Grease	2200	r/min	脂润滑
	Oil	2600	r/min	油润滑

NACHI NP232图片



参考资料:<http://www.sozhou.com/p/ceba5fa.html>