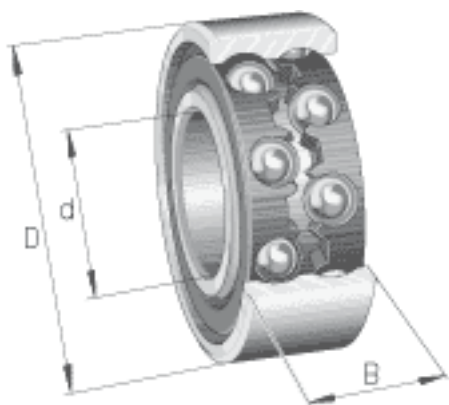
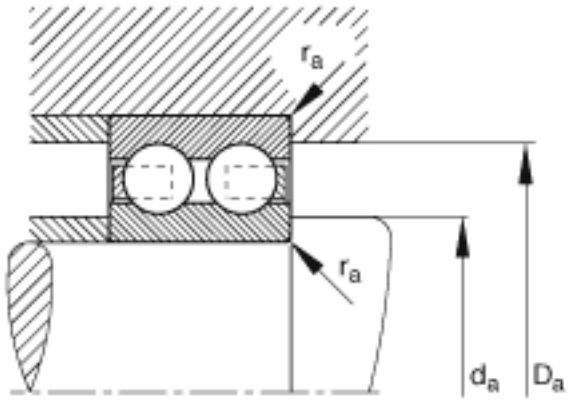
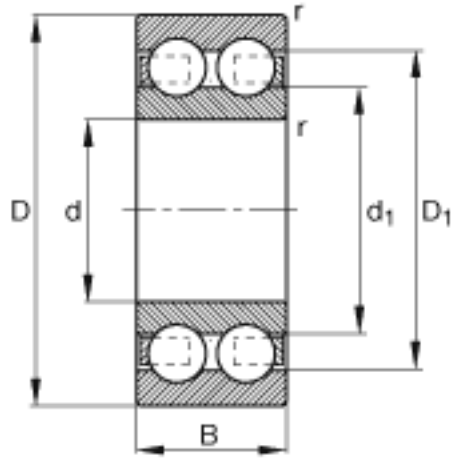


FAG 4201-B-TVH参数

尺寸	d	12	mm	-
	D	32	mm	-
	B	14	mm	-
	D ₁	25.9	mm	-
	D _{a max}	27.8	mm	-
	d ₁	18.6	mm	-
	d _{a min}	16.2	mm	-
	r _{a max}	0.6	mm	-
	r _{min}	0.6	mm	-
重量	m	54	g	质量
基本额定载荷	C _r	10000	N	基本额定动载荷，径向
	C _{0r}	5500	N	基本额定静载荷，径向
极限转速	n _G	22800	r/min	极限转速
参考转速	n _B	19200	r/min	参考速度
疲劳极限载荷	C _{ur}	330	N	疲劳极限载荷，径向

FAG 4201-B-TVH图片





参考资料:<http://www.sozhou.com/p/ceb179e8.html>