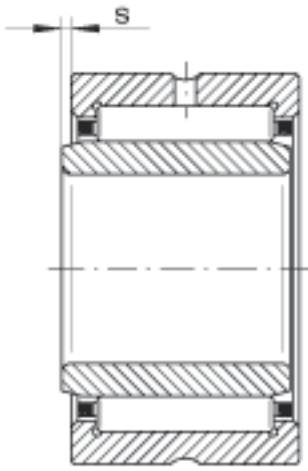
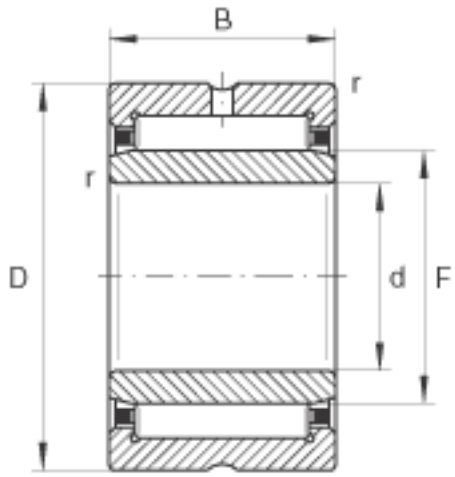


INA NA4872参数

尺寸	D	440	mm	-
	B	80	mm	-
	F	390	mm	-
	r_{\min}	2.1	mm	-
	s	2	mm	轴向位移
重量	m	25600	g	质量
	C_r	740000	N	基本额定动载荷，径向
基本额定载荷	C_{0r}	2020000	N	基本额定静载荷，径向
	C_{ur}	255000	N	疲劳极限载荷，径向
极限转速	n_G	1210	r/min	极限转速
参考转速	n_B	600	r/min	参考转速
尺寸	d	360	mm	-

INA NA4872图片





参考资料:<http://www.sozhou.com/p/ceb091e1.html>