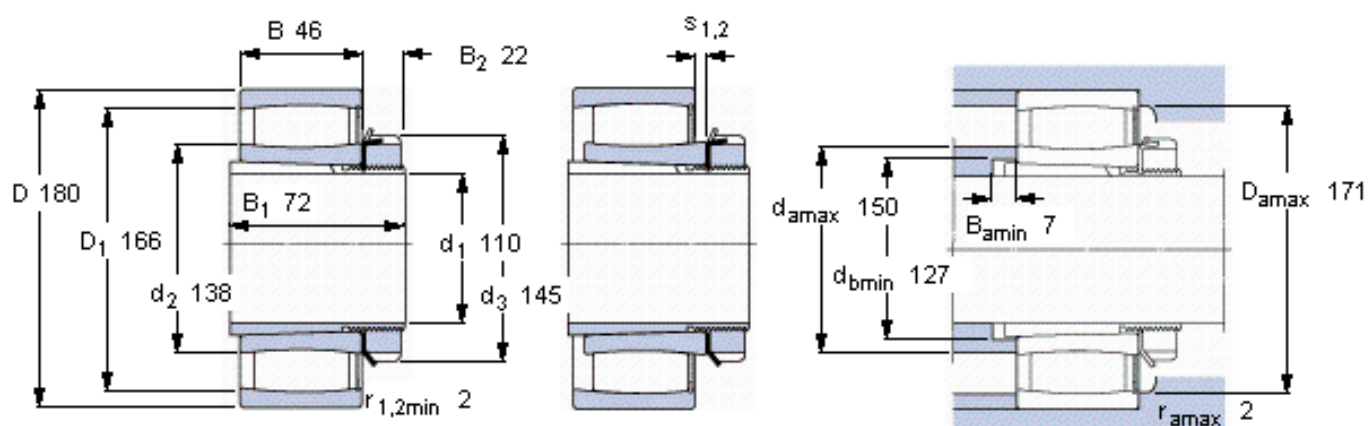


SKF C 3024 KV + H 3024 *参数

主要尺寸	d_1	110	mm	-
	D	180	mm	-
	B	46	mm	-
基本额定载荷	C	430000	N	动载荷
	C_0	640000	N	静载荷
疲劳载荷极限	P_u	67000	N	-
额定转速	参考转速	-	r/min	-
	极限转速	1400	r/min	-
重量	重量	5850	g	-
型号	* SKF 探索者轴承	C 3024 KV + H 3024 *	-	-
说明	**请核查供货情况	-	-	-

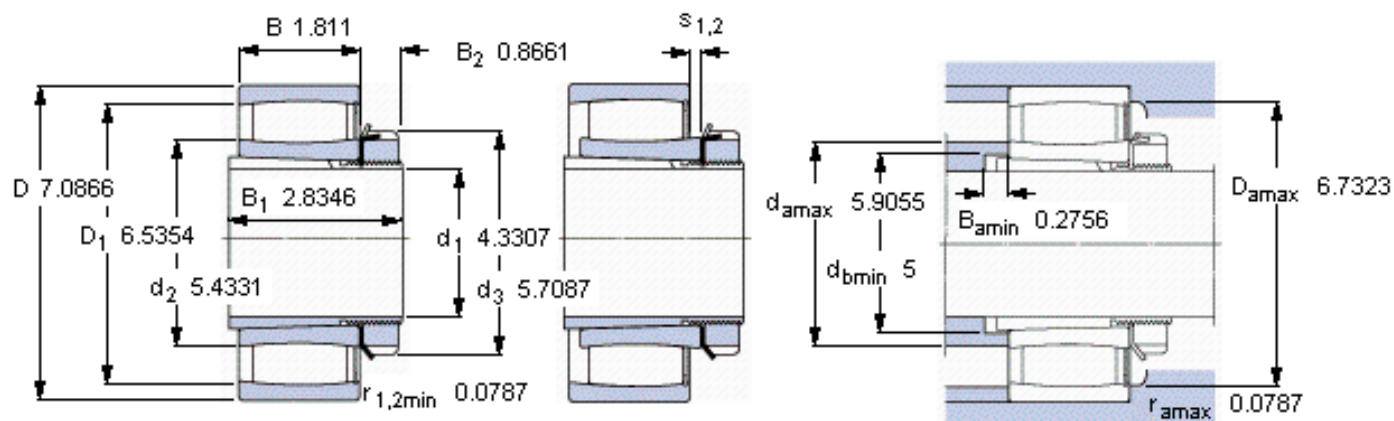
SKF C 3024 KV + H 3024 *图片



轴向位移 s_1
 轴向位移 s_2 (挡圈侧)
 对中误差系数 k_1
 运行游隙系数 k_2

10,6
 3,8
 0,11
 0,10

参考资料: <http://www.sozhou.com/p/ce99591e.html>



轴向位移 s_1
 轴向位移 s_2 (挡圈侧)
 对中误差系数 k_1
 运行游隙系数 k_2

0.4173
 0.1496
 0,111
 0,109