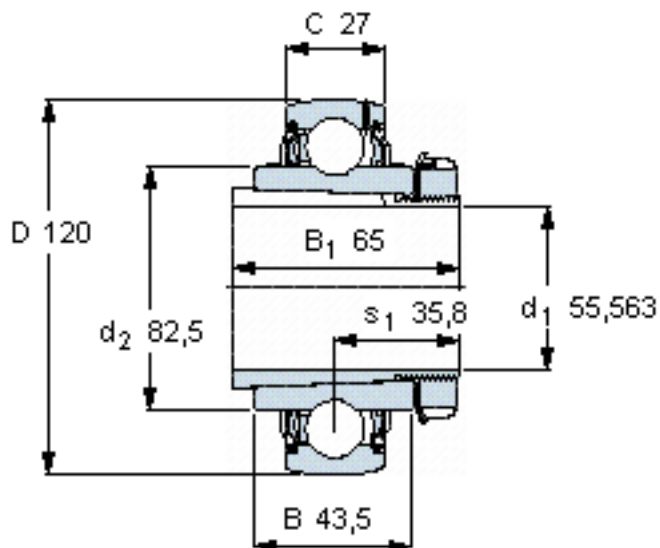


### SKF YSA 213-2FK参数

主要尺寸	$d_1$	55.563	mm	-
	D	120	mm	-
	B	43.5	mm	-
	$B_1$	65	mm	-
	C	27	mm	-
基本额定载荷	C	57200	N	动载荷
	$C_0$	40000	N	静载荷
疲劳载荷极限	$P_u$	1700	N	-
极限转速	极限转速	3000	r/min	-
重量	重量	1800	g	-
型号	轴承	YSA 213-2FK	-	-
	紧定套	HA 2313	-	-

### SKF YSA 213-2FK图片



适宜的钩形扳手

HN 13

推荐的紧固扭矩 [Nm]

110-150

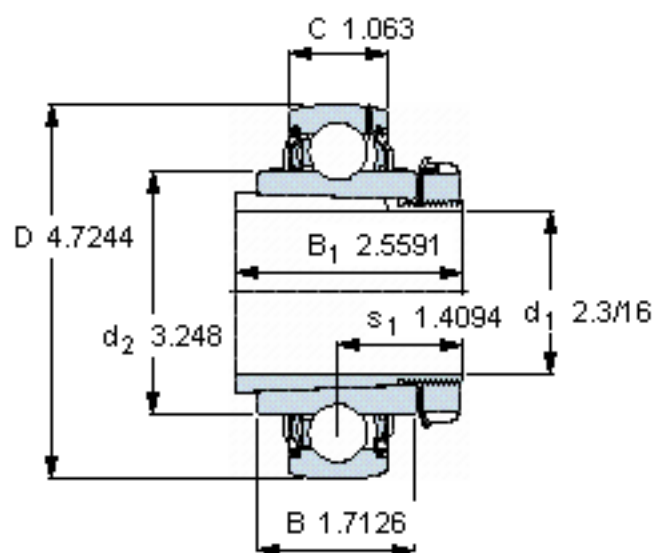
适宜的橡胶活圈

-

计算系数

$f_0$  15

参考资料:<http://www.sozhou.com/p/ce6a448c.html>



适宜的钩形扳手

HN 13

推荐的紧固扭矩 [Nm]

110-150

适宜的橡胶活圈

-

计算系数

f<sub>0</sub> 15