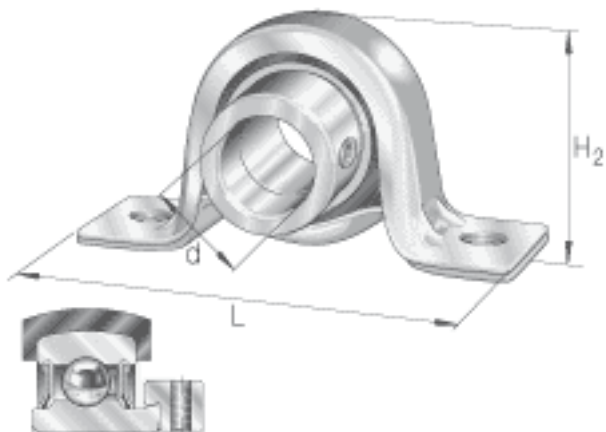
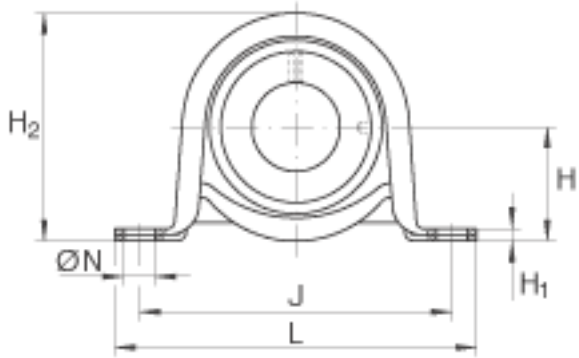
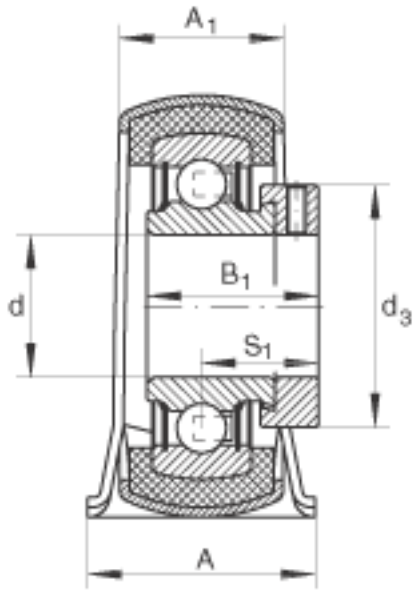


### INA RPB15参数

尺寸	$S_1$	22.1	mm	-
重量	m	230	g	质量
承载力	$C_{0r G}$	900	N	轴承座的径向承载能力
基本额定载荷	$C_r$	9600	N	基本额定动载荷，径向
	$C_{0r}$	4750	N	基本额定静载荷，径向
说明		GEH47-BT		轴承座的型号 带 Corrotect 涂层的轴承座。
		RAE15-NPP-B		轴承的型号
		GRG. RABR40/47		橡胶条的型号
尺寸	d	15	mm	-
	L	98.4	mm	-
	$H_2$	50.1	mm	-
	A	31.8	mm	-
	$A_1$	22.3	mm	-
	$B_1$	28.6	mm	-
	$d_{3 \max}$	28	mm	-
	H	25.4	mm	-
	$H_1$	3.3	mm	-
	J	76	mm	-
	N	9.5	mm	-

### INA RPB15图片





参考资料:<http://www.sozhou.com/p/ce580b55.html>