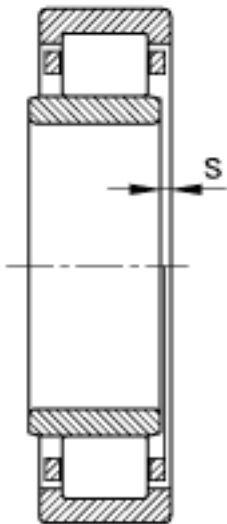
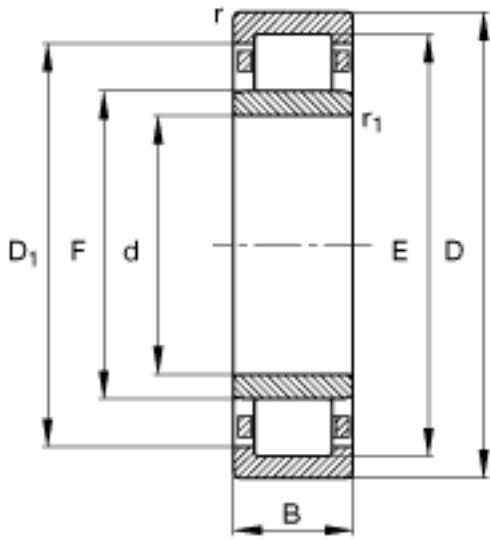
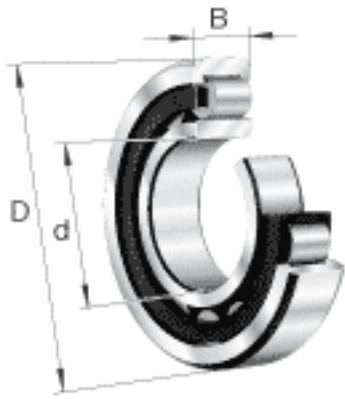


FAG NU1012-M1参数

| | | | | |
|--------|---------------------|-------|-------|-------------|
| 尺寸 | d | 60 | mm | - |
| | D | 95 | mm | - |
| | B | 18 | mm | - |
| | D ₁ | 82.3 | mm | - |
| | D _{a max} | 89 | mm | - |
| | d _{a max} | 68 | mm | - |
| | d _{a min} | 65 | mm | - |
| | d _{b min} | 71 | mm | - |
| | E | 85.5 | mm | - |
| | F | 69.5 | mm | - |
| | r _{1 min} | 1 | mm | - |
| | r _{a max} | 1.1 | mm | - |
| | r _{al max} | 1 | mm | - |
| | r _{min} | 1.1 | mm | - |
| | s | 3.3 | mm | 距离中心位置的轴向偏移 |
| 重量 | m | 480 | g | 质量 |
| 基本额定载荷 | C _r | 52000 | N | 基本额定动载荷，径向 |
| | C _{0r} | 55000 | N | 基本额定静载荷，径向 |
| 极限转速 | n _G | 12800 | r/min | 极限转速 |
| 参考转速 | n _B | 6400 | r/min | 参考速度 |
| 疲劳极限载荷 | C _{ur} | 7200 | N | 疲劳极限载荷，径向 |

FAG NU1012-M1图片



参考资料:<http://www.sozhou.com/p/ce4b0c34.html>

