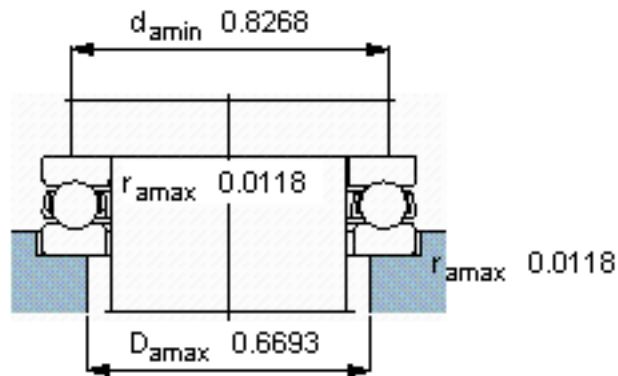
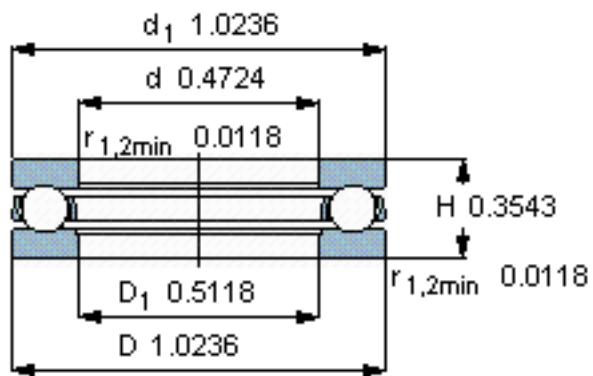
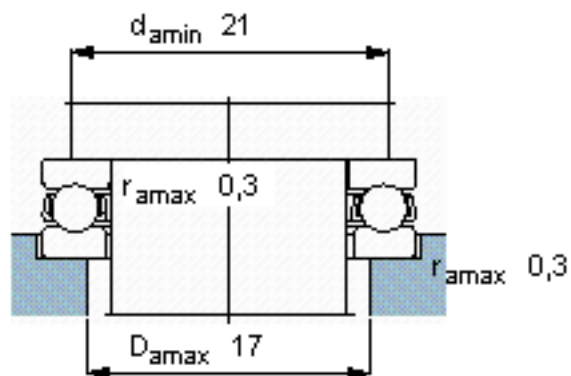
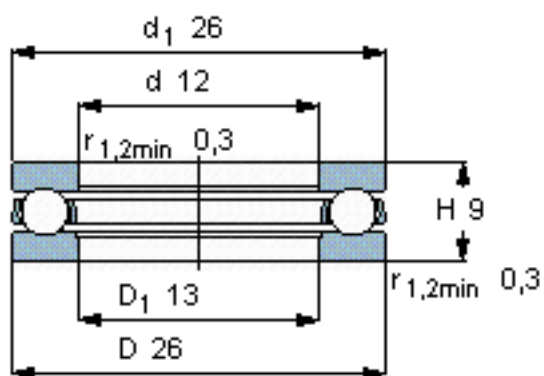


SKF 51101参数

主要尺寸	d	12	mm	-
	D	26	mm	-
	H	9	mm	-
基本额定载荷	C	10400	N	动载荷
	C_0	16600	N	静载荷
疲劳载荷极限	P_u	620	N	-
最小载荷系数	A	0.001	-	-
额定转速	额定转度	9000	r/min	-
	极限转速	13000	r/min	-
重量	重量	22	g	-
型号	型号	51101	-	-

SKF 51101图片



参考资料:<http://www.sozhou.com/p/cdfd6ef7.html>