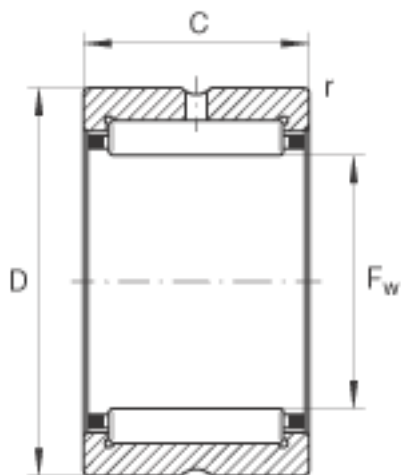
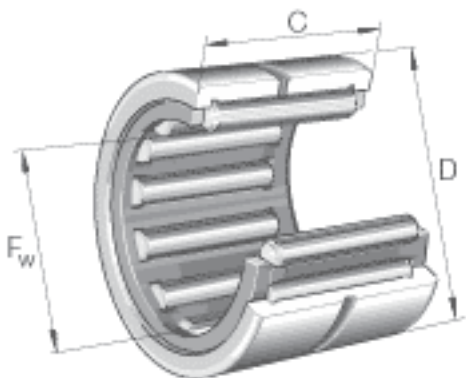


INA RNA4911参数

尺寸	$F_w$	63	mm	-
	D	80	mm	-
	C	25	mm	-
	$r_{min}$	1	mm	-
重量	m	255	g	质量
基本额定载荷	$C_r$	65000	N	基本额定动载荷, 径向
	$C_{0r}$	100000	N	基本额定静载荷, 径向
疲劳极限载荷	$C_{ur}$	17300	N	疲劳极限载荷, 径向
极限转速	$n_G$	7200	r/min	极限转速
参考转速	$n_B$	3900	r/min	参考转速

INA RNA4911图片



参考资料:<http://www.sozhou.com/p/cddcbd5b.html>