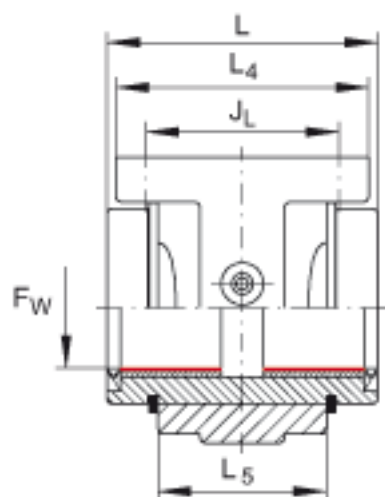
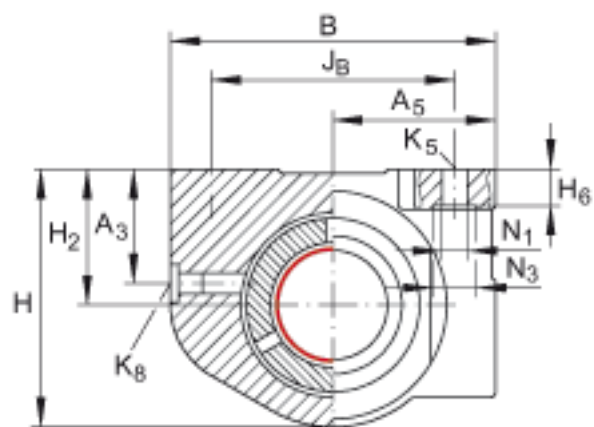
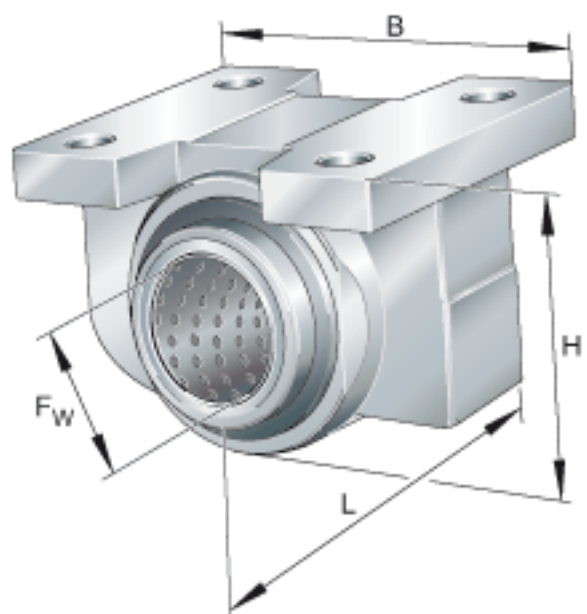


### INA PAGBA40-PP-AS参数

尺寸	$F_w$	40	mm	-
	H	87	mm	-
	B	108	mm	-
	L	80	mm	公差:h12
	$A_3$	30	mm	-
	$A_5$	54	mm	公差: +/-0,015
	$H_2$	45	mm	公差: +/-0,01
	$H_6$	11	mm	公差: -0,5
	$J_B$	86	mm	公差: +/-0,2
	$J_L$	58	mm	公差: +/-0,2
	$K_5$	M8		-
	$K_8$	NIPA2		润滑嘴
	$L_4$	78	mm	-
	$L_5$	56	mm	-
	$N_1$	9.2	mm	根据 ISO 4762-8.8 标准的固定螺钉 如果有调节螺钉, 应有螺钉防松措施。
	$N_3$	15	mm	根据 ISO 4762-8.8 标准的固定螺钉 如果有调节螺钉, 应有螺钉防松措施。
重量	m	1070	g	质量

### INA PAGBA40-PP-AS图片



参考资料:<http://www.sozhou.com/p/cdd88a5f.html>