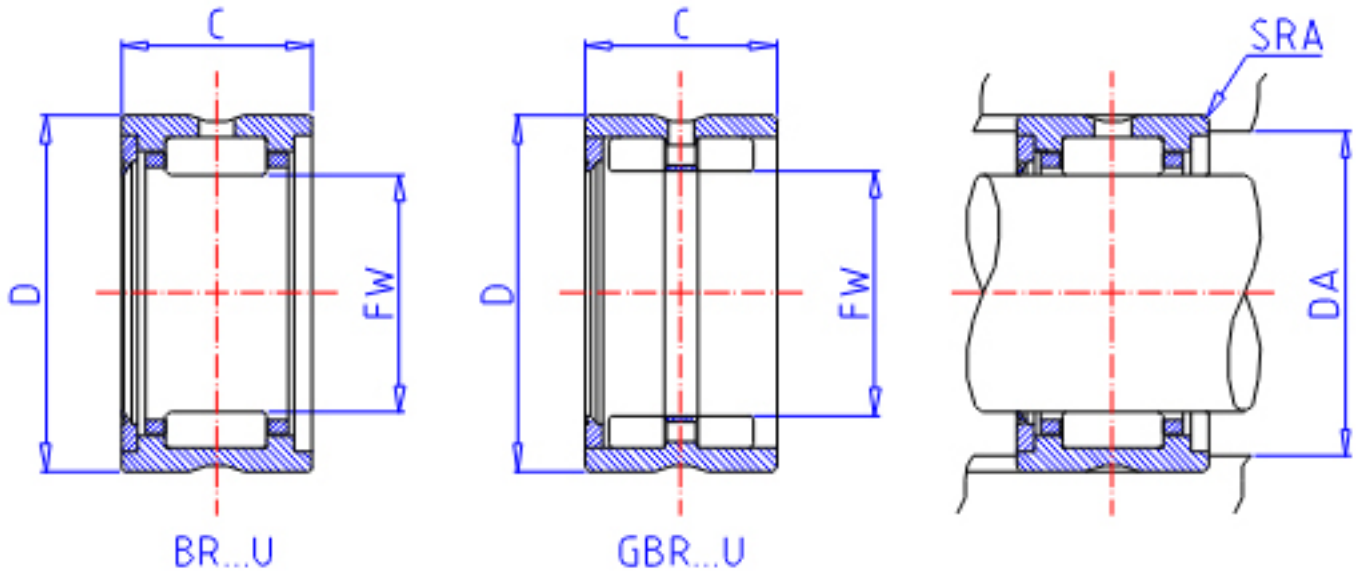


IKO GBR 567232 U参数

轴径	STDRT	88.900	mm	轴径
型号	ORDER	GBR 567232 U		型号
重量	MASS	1240.0	g	重量
主要尺寸	FW	88.900	mm	内径
	D	114.300	mm	外径
	C	50.80	mm	宽度
安装尺寸	DA	106.3	mm	(最大)
主要尺寸	SRA	1.5	mm	(最大)
基本额定载荷	CR	170000	N	动载荷
	COR	347000	N	静载荷

IKO GBR 567232 U图片



参考资料:<http://www.sozhou.com/p/cdd6417e.html>

