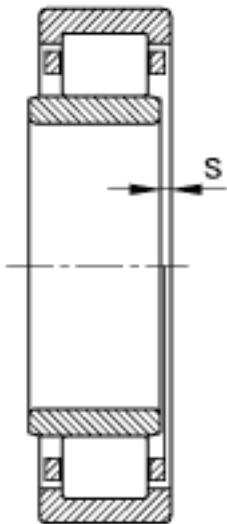
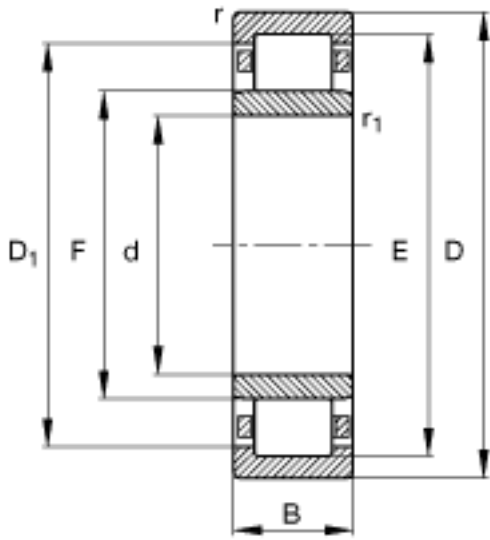
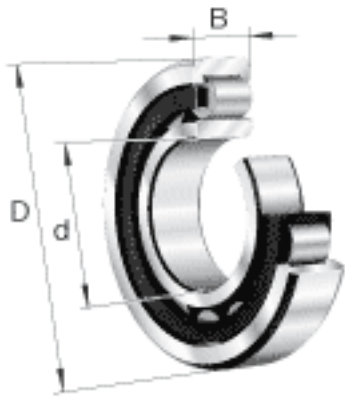


FAG NU414-M1参数

尺寸	d	70	mm	-
	D	180	mm	-
	B	42	mm	-
	D ₁	142.7	mm	-
	D _{a max}	164	mm	-
	d _{a max}	99	mm	-
	d _{a min}	86	mm	-
	d _{b min}	102	mm	-
	E	152	mm	-
	F	100	mm	-
	r _{1 min}	3	mm	-
	r _{a max}	2.5	mm	-
	r _{al max}	2.5	mm	-
	r _{min}	3	mm	-
	s	4	mm	距离中心位置的轴向偏移
重量	m	5970	g	质量
基本额定载荷	C _r	285000	N	基本额定动载荷，径向
	C _{0r}	255000	N	基本额定静载荷，径向
极限转速	n _G	6200	r/min	极限转速
参考转速	n _B	4300	r/min	参考速度
疲劳极限载荷	C _{ur}	32500	N	疲劳极限载荷，径向

FAG NU414-M1图片



参考资料:<http://www.sozhou.com/p/cdd0a934.html>

