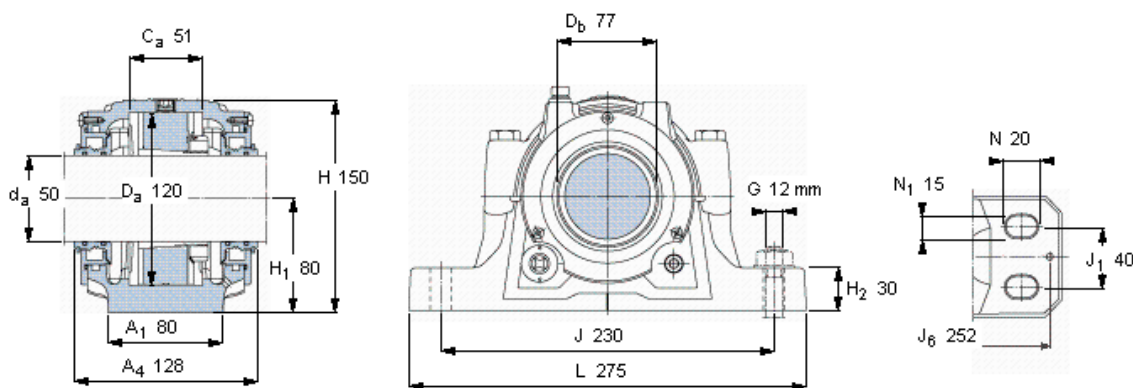


SKF FSNL 611 TURU参数

轴	d_a	50	mm	-
适用的轴承	自调心球轴承	1311 K	-	-
	自调心球轴承	2311 K	-	-
	球面滚子轴承	21311 K	-	-
	球面滚子轴承	22311 K	-	-
	CARB轴承	-	-	-
主要尺寸	A	110	mm	-
	L	275	mm	-
	H	150	mm	-
	H_1	80	mm	-
重量	重量	6500	g	-
型号	轴承座配备密封件	FSNL 611 TURU	-	-

SKF FSNL 611 TURU图片



仅限轴承座
FSNL 513-611 RU

密封件
TSN 611 U

端盖
ASNH 513-611 R

有帽螺栓

尺寸 [毫米]

推荐的紧固

扭矩 [Nm]

最大允许负荷 [kN]

F_{120° 80

F_{150° 45

F_{180° 40

适用的固定螺栓

尺寸 [毫米]

推荐的紧固

扭矩 [Nm]

销钉尺寸

径(最大)

中心距离 J_6

M 12x65

80

12

80

12

8

252

断裂负荷，轴承箱, kN

P_{65° 340

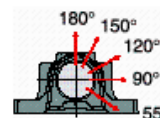
P_{90° 205

P_{120° 150

P_{150° 130

P_{180° 170

P_a 110



适用的SKF轴承和附件

轴承

1311 EKTN9

2311 K

21311 EK

22311 EK

-

紧定套

H 311

H 2311

H 311

H 2311

-

定位环

2 x FRB 11/120

2 x FRB 4/120

2 x FRB 11/120

2 x FRB 4/120

-

油位 [mm]

(从轴承座底部)

1311 EKTN9

2311 K

21311 EK

22311 EK

-

最小

最大

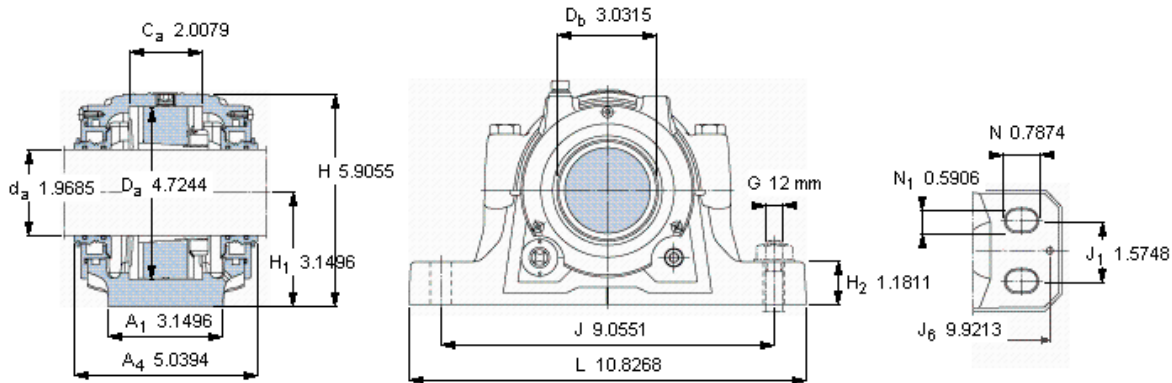
30 36

30 37

31 37

30 35

- -



仅限轴承座
FSNL 513-611 RU

密封件
TSN 611 U

端盖
ASNH 513-611 R

适用的SKF轴承和附件

轴承	紧定套	定位环
1311 EKTN9	H 311	2 × FRB 11/120
2311 K	H 2311	2 × FRB 4/120
21311 EK	H 311	2 × FRB 11/120
22311 EK	H 2311	2 × FRB 4/120
-	-	-

油位 [mm]

(从轴承座底部)	最小	最大
1311 EKTN9	30	36
2311 K	30	37
21311 EK	31	37
22311 EK	30	35
-	-	-

有帽螺栓

尺寸 [毫米] M 12x65
推荐的紧固扭矩 [Nm] 80

最大允许负荷 [kN]

F _{120°}	80
F _{150°}	45
F _{180°}	40

适用的固定螺栓

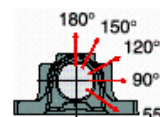
尺寸 [毫米] 12
推荐的紧固扭矩 [Nm] 80

销钉尺寸

径(最大) 0.315
中心距离 J₆ 9.9213

断裂负荷, 轴承箱, kN

P _{65°}	340
P _{90°}	205
P _{120°}	150
P _{150°}	130
P _{180°}	170
P _a	110



参考资料: <http://www.sozhou.com/p/cdc8dcac.html>