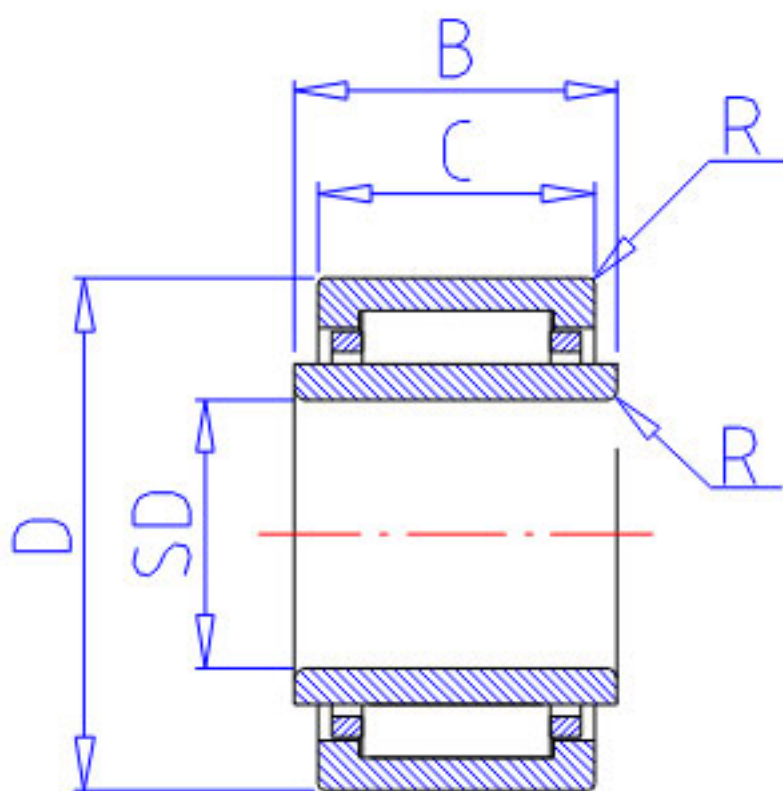


## NSK LM1616参数

型号	型号	LM1616		-
外形尺寸	FW	16	mm	内径
	D	24		外径
	C	16	mm	宽度
	R	0.30	mm	(最小)
基本额定载荷	CR	12900	N	动载荷
	COR	14200	N	静载荷
	CR2	1310	kgf	动载荷
	COR2	1450	kgf	静载荷
极限转速	LS	22000	1/min	极限转速
重量	MASS	32	g	重量

## NSK LM1616图片



参考资料:<http://www.sozhou.com/p/cdb7c683.html>

