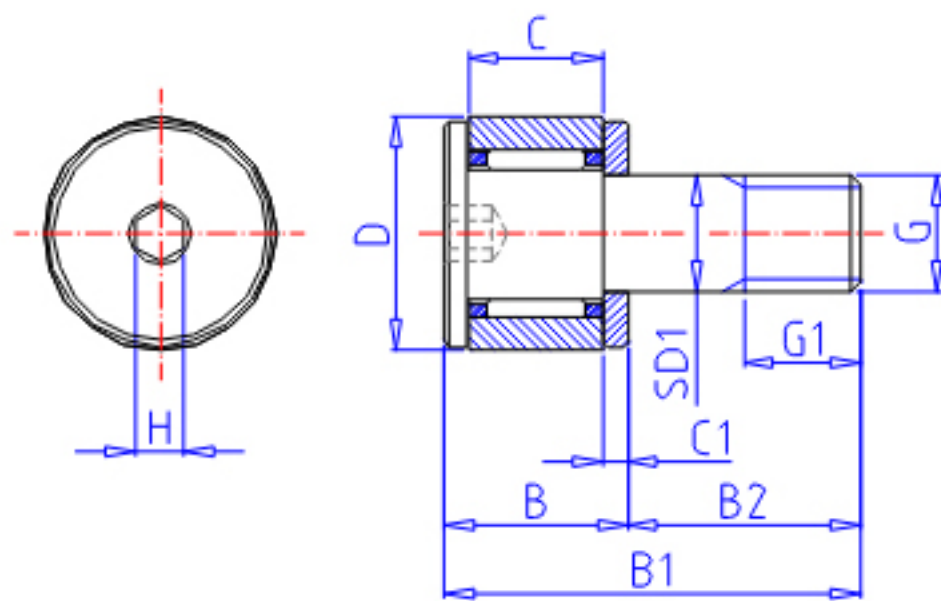


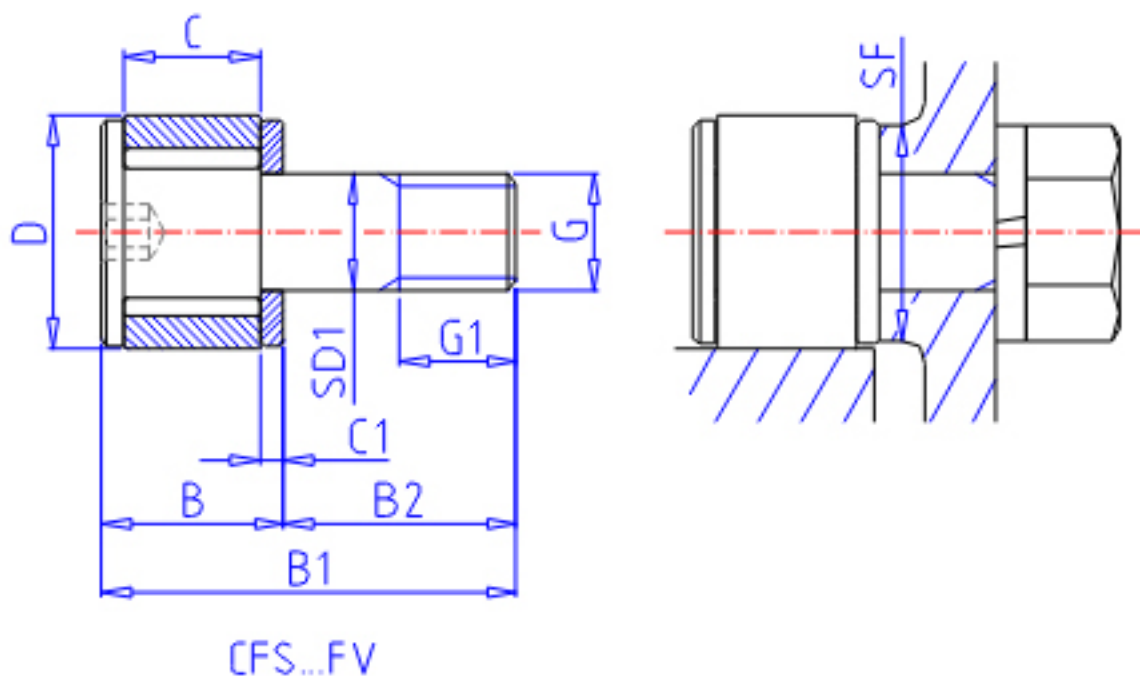
IKO CFS 3F参数

| | | | | |
|----------|-------|--------|------|----------|
| 杆端直径 | STDRT | 3.0 | mm | 杆端直径 |
| 型号 | ORDER | CFS 3F | | 型号 |
| 重量 | MASS | 2.0 | g | 重量 |
| 主要尺寸 | D | 6.0 | mm | - |
| | C | 4.0 | mm | - |
| | SD1 | 3.0 | mm | - |
| | G | M3x0.5 | | 螺纹规格 |
| | G1 | 3.0 | mm | 螺纹尺寸 |
| | B | 5.5 | mm | - |
| | B1 | 11.5 | mm | - |
| | B2 | 6 | mm | - |
| | C1 | 0.7 | mm | - |
| | H | 1.3 | mm | - |
| 安装尺寸 | SF | 5.8 | mm | - |
| 最大拧紧扭矩 | TRQ | 33.5 | N. m | - |
| 基本额定载荷 | CR | 504 | N | 动载荷 |
| | COR | 488 | N | 静载荷 |
| 最大静态容许负荷 | FMAX | 484 | N | 最大静态容许负荷 |

IKO CFS 3F图片



CFS...F



参考资料:<http://www.sozhou.com/p/cd1bcada.html>

