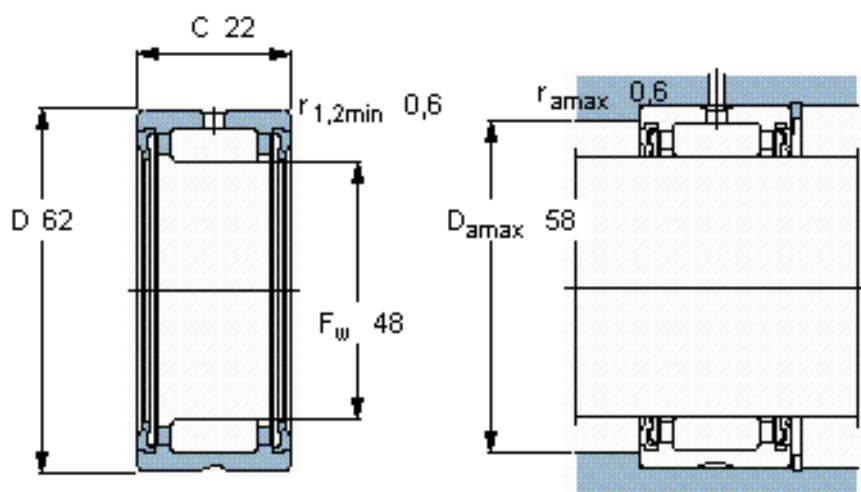


### SKF RNA 4908. 2RS参数

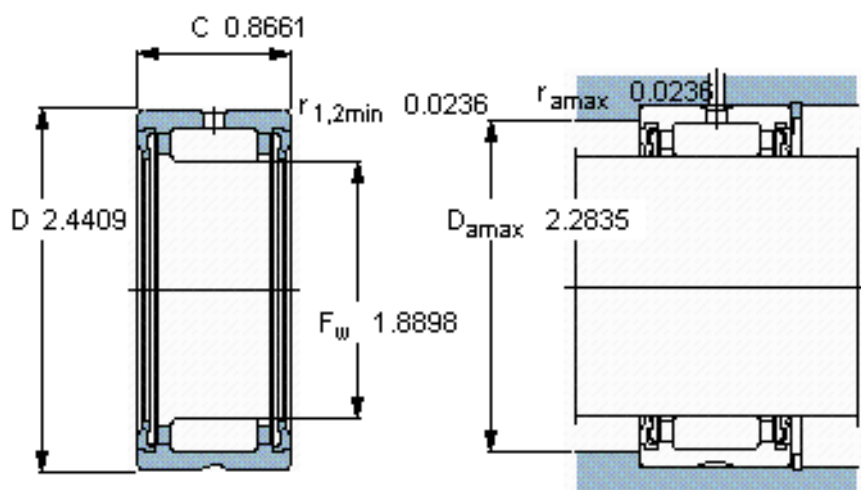
主要尺寸	$F_w$	48	mm	-
	$D$	62	mm	-
	$C$	22	mm	-
基本额定载荷	$C$	36900	N	动载荷
	$C_0$	58500	N	静载荷
疲劳载荷极限	$P_u$	7350	N	-
额定转速	参考转速	-	r/min	-
	极限转速	4000	r/min	-
重量	重量	150	g	-
型号	型号	RNA 4908. 2RS	-	-

### SKF RNA 4908. 2RS图片



**适宜的附件**

G密封件  
SD密封件：  
CR密封件



**适宜的附件**

G密封件  
SD密封件：  
CR密封件

参考资料:<http://www.sozhou.com/p/cd19835f.html>