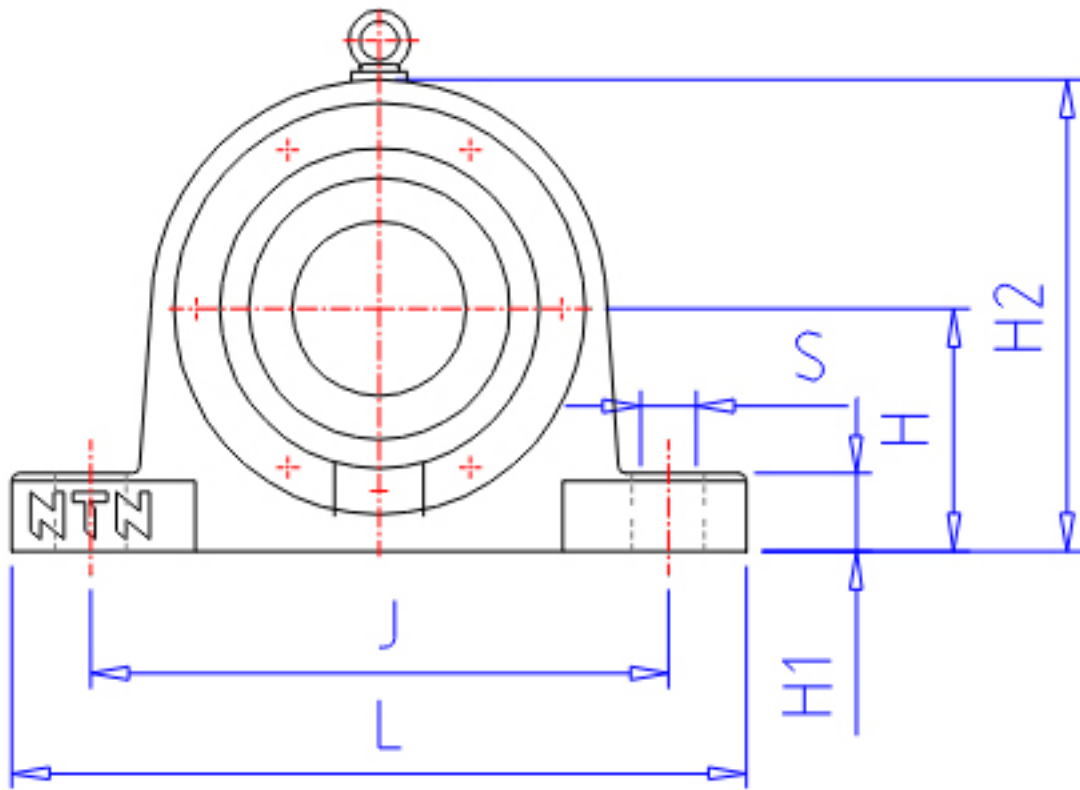


NTN SV212参数

轴径	MD	60	mm	轴径
	MD1	55	mm	轴径
	MD2	70	mm	-
型号	BN	SV212		型号
BAS型号	BON	V110		本体
	CN	110C		盖
适用部件	SBBN	2212		自动调心球轴承型号
	SRBN	22212B4		自动调心滚子轴承型号
尺寸	D	110	mm	-
	H	80	mm	-
	J	210	mm	-
	J1	0	mm	-
	N1	21	mm	-
	N	25	mm	-
	L	255	mm	-
	A	112	mm	-
	A1	70	mm	-
	G	46	mm	-
	A2	47.0	mm	-
	H1	30	mm	-
	H2	155	mm	-
	S	M18		参考尺寸型号
	QB	2		参考尺寸型号个数
重量	MASS	6500	g	重量
适用部件	LRN	SR110x9		定位圈型号
	QR	2.000		定位圈个数
	NN	AN12		螺母型号
	WN	AW12		垫圈型号
参考尺寸	Y	29	mm	-
橡胶密封圈型号	RSN	ZF12		橡胶密封圈型号d2侧
	RSN1	ZF16		橡胶密封圈型号d3侧

NTN SV212图片



参考资料:<http://www.sozhou.com/p/cd11d308.html>