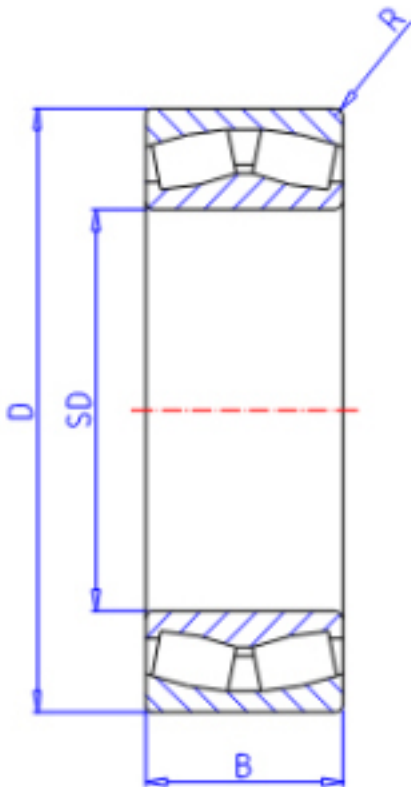


### KOYO 21318RH参数

主要尺寸	SD	90	mm	内径
	D	190	mm	外径
	B	43.0	mm	宽度
	R	3.0	mm	(最小)
型号	ORDER	21318RH		型号
基本额定载荷	C	413000	N	动载荷
	C0	416000	N	静载荷
极限转速	NG	1900	1/min	脂润滑
	NO	2500	1/min	油润滑

### KOYO 21318RH图片



参考资料:<http://www.sozhou.com/p/ccfd77d2.html>

