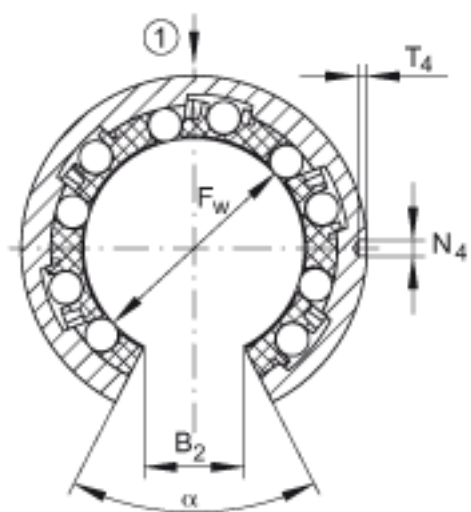
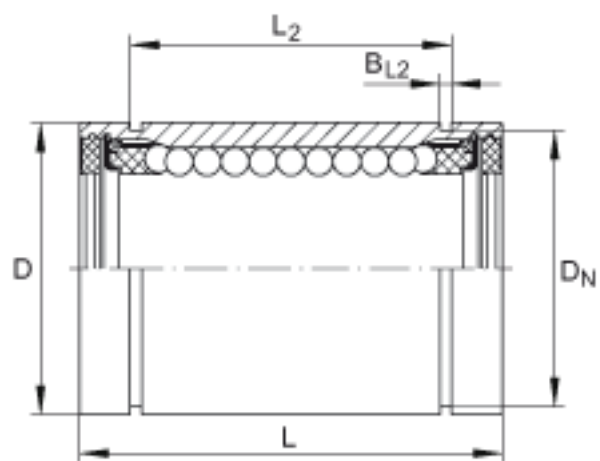
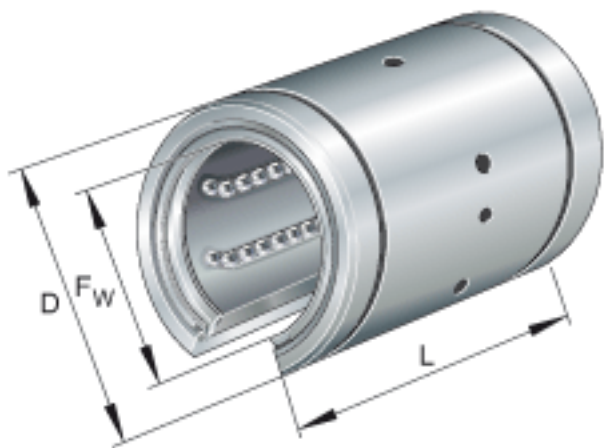


INA KB030-PP参数

说明				提供初始加脂（两端密封）
重量	m	240	g	轴承的质量
基本额定载荷	C_{max}	3700	N	在主载荷方向的基本额定载荷 基本额定载荷仅适用于淬硬（670+170 HV）及磨削过的作为滚道的轴。
	$C_{0 max}$	3000	N	在主载荷方向的基本额定载荷 基本额定载荷仅适用于淬硬（670+170 HV）及磨削过的作为滚道的轴。
尺寸	F_w	30	mm	-
	D	47	mm	-
	L	68	mm	公差:h12
说明		5		球的列数
尺寸	1)			主载荷方向
	B_2	13.6	mm	和直径 F_w 有关的尺寸 B_2
	B_{L2}	1.85	mm	根据 DIN 471，与锁圈匹配的槽的尺寸。
	D_N	44.5	mm	根据 DIN 471，与锁圈匹配的槽的尺寸。
	L_2	51.7	mm	公差:H13
	N_4	3	mm	孔的位置相对于轴承宽度 L 是对称的
接触角	α	54		-

INA KB030-PP图片



参考资料: <http://www.sozhou.com/p/ccfc9645.html>