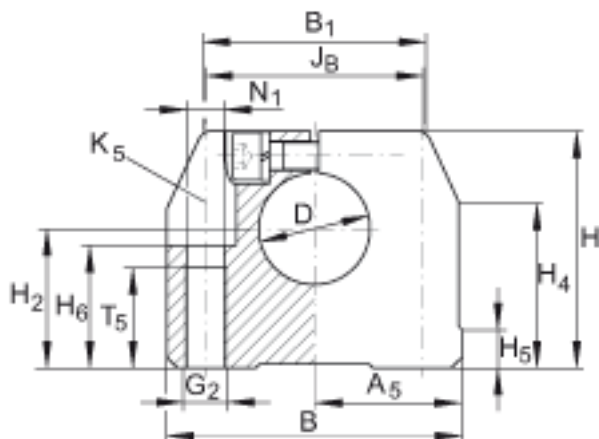
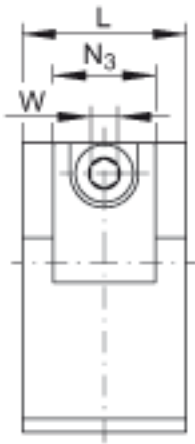
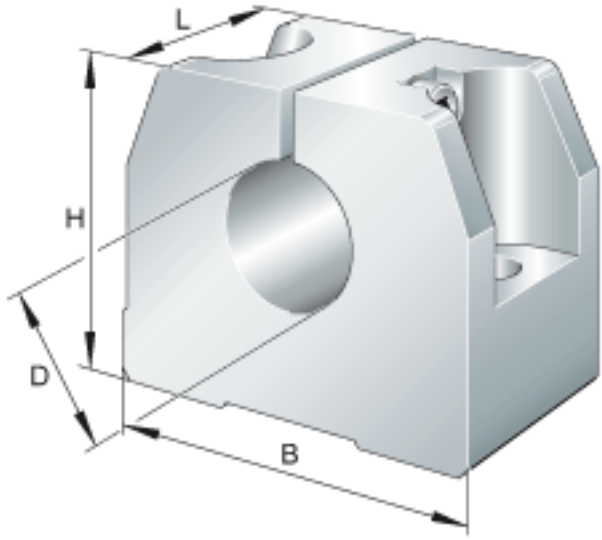


INA GWH20参数

尺寸	H	42.5	mm	-
	B	53	mm	-
	L	24	mm	-
	A ₅	26.5	mm	-
	B ₁	40	mm	-
	G ₂	M8		-
	H ₂	25	mm	公差: +/-0,01
	H ₄	29.8	mm	-
	H ₅	7.4	mm	-
	H ₆	22	mm	-
	J _B	39	mm	公差: +/-0,15
	N ₁	6.6	mm	-
	N ₃	M6		根据 ISO 4762-8.8 标准的固定螺钉 如果有调节螺钉, 应有螺钉防松措施。
	N ₃	15	mm	-
	T ₅	18	mm	-
	W	4	mm	距平面侧的宽度
重量	m	120	g	轴支撑块的质量
尺寸	D	20	mm	公差:H8

INA GWH20图片





参考资料:<http://www.sozhou.com/p/ccf9ae07.html>