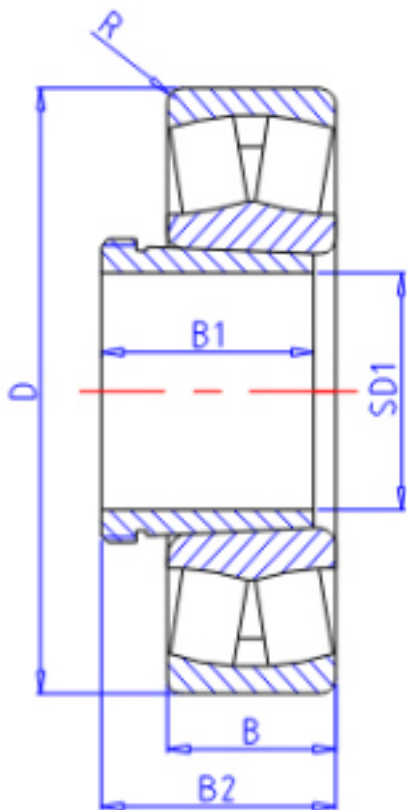


KOYO 22230RHRK+AHX3130参数

主要尺寸	SD1	145	mm	内径
	D	270	mm	外径
	B	73.0	mm	宽度
	R	3.0	mm	(最小)
型号	ORDER	22230RHRK+AHX3130		型号
基本额定载荷	C	1080000	N	动载荷
	C0	1200000	N	静载荷
极限转速	NG	1200	1/min	脂润滑
	N0	1600	1/min	油润滑
主要尺寸	B1	96	mm	宽度
	B2	165	mm	宽度

KOYO 22230RHRK+AHX3130图片



参考资料:<http://www.sozhou.com/p/ccd94b07.html>

