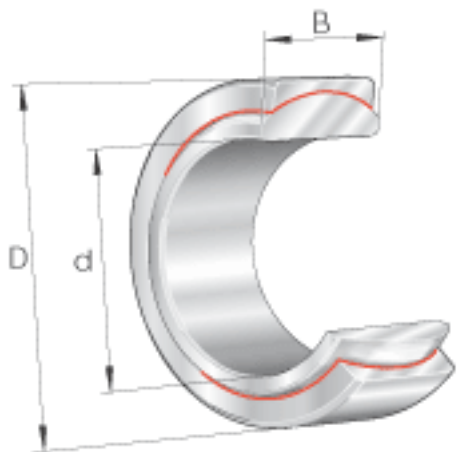
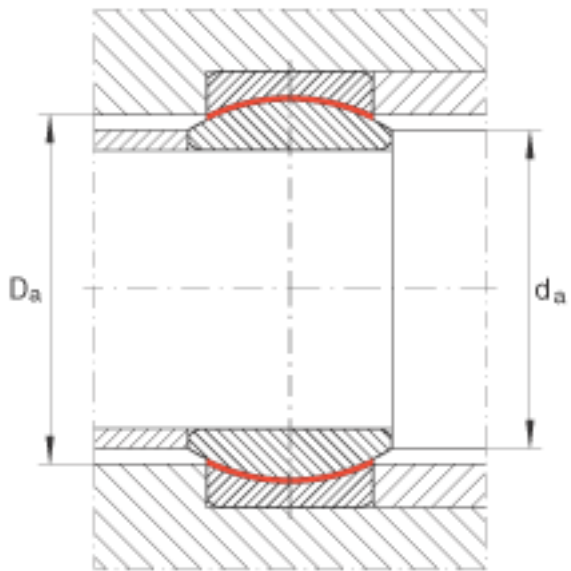
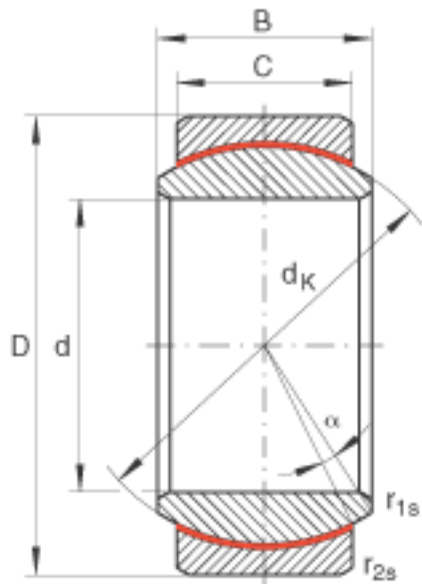


INA GE10-UK参数

尺寸	d	10	mm	公差: 0 / -0,008
	D	19	mm	公差: 0 / -0,009
	B	9	mm	公差: 0 / -0,12
说明		0 - 0.032	mm	径向内部游隙
尺寸	C	6	mm	公差: 0 / -0,24
	$D_{a \min}$	15.5	mm	-
	$d_{a \max}$	13.2	mm	-
	d_K	16	mm	-
	$r_{1s \min}$	0.3	mm	倒角尺寸
	$r_{2s \min}$	0.3	mm	倒角尺寸
接触角	α	12		-
重量	m	11	g	质量
基本额定载荷	C_r	8650	N	基本额定动载荷, 径向
	C_{0r}	21600	N	基本额定静载荷, 径向

INA GE10-UK图片





参考资料:<http://www.sozhou.com/p/ccd3a837.html>