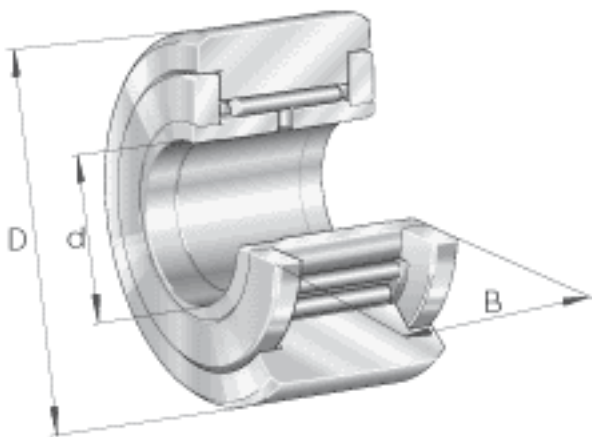


INA NATR6参数

尺寸	d	6	mm	-
	D	19	mm	-
	B	12	mm	-
	C	11	mm	-
	d ₂	15	mm	-
	r _{min}	0.15	mm	-
重量	m	20	g	质量
基本额定载荷	C _{r w}	3500	N	滚轮的有效额定动载荷 (径向)
	C _{0r w}	4000	N	滚轮的有效额定静载荷 (径向)
疲劳极限载荷	C _{ur w}	540	N	疲劳极限载荷
极限转速	n _{D G}	11000	r/min	转速(脂润滑下连续运转)
说明				曲率半径 R = 500 mm和带间隙密封的轴承

INA NATR6图片



参考资料:<http://www.sozhou.com/p/cccef22b.html>

