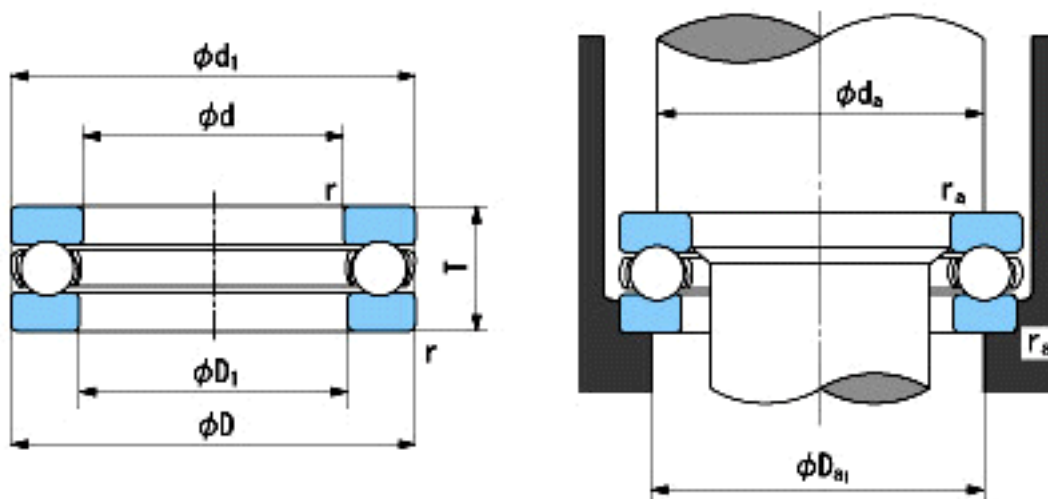


NACHI 51164参数

外形尺寸	d	320	mm	内径
	D	400	mm	外径
	T	63	mm	宽度
	r	2~4	mm	径向和轴向方向
尺寸	D1 (min)	324	mm	(最小)
	d1 (max)	396	mm	(最大)
安装尺寸	da (min)	368	mm	(最小)
	Da1 (max)	352	mm	(最大)
	ra (max)	2	mm	(最大)
重量	Mass	18500	g	重量
基本额定载荷	Ca	380000	N	动载荷
	Coa	1760000	N	静载荷
极限速度	Grease	590	r/min	脂润滑
	Oil	880	r/min	油润滑

NACHI 51164图片



参考资料:<http://www.sozhou.com/p/cca369fb.html>