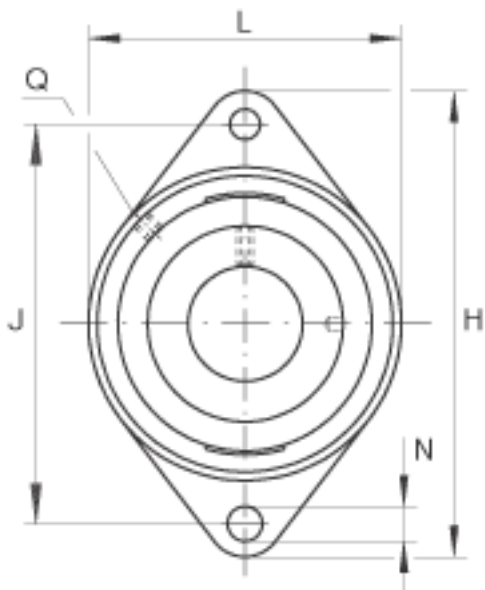
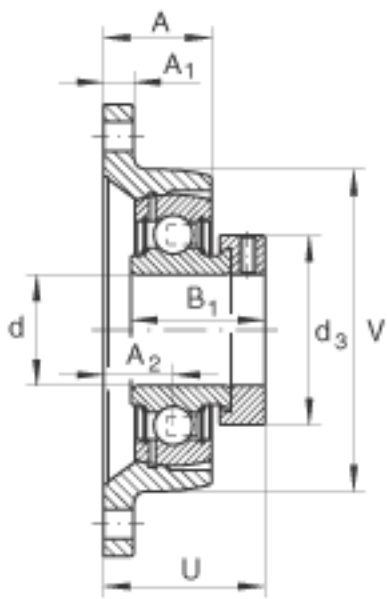
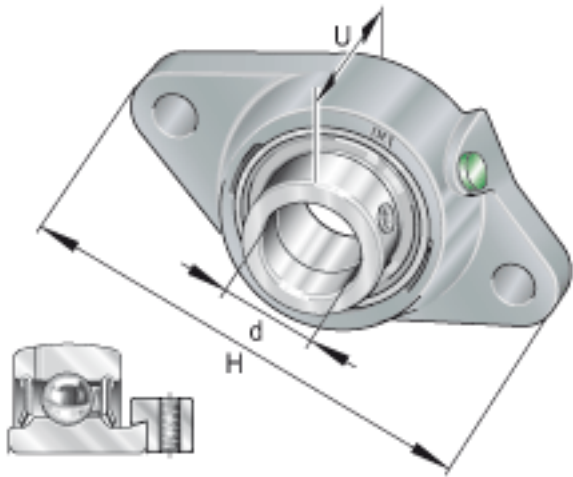


### INA PCJT50-N参数

尺寸	d	50	mm	-	
	H	190	mm	-	
	U	60.7	mm	-	
	A	39	mm	-	
	A <sub>1</sub>	13	mm	-	
	A <sub>2</sub>	28	mm	-	
	B <sub>1</sub>	43.8	mm	-	
	d <sub>3 max</sub>	69	mm	-	
	J	157	mm	-	
	L	116	mm	-	
	N	18	mm	-	
	Q	Rp 1/8		-	
	V	116	mm	-	
	重量	m	1970	g	质量
	基本额定载荷	C <sub>r</sub>	35000	N	基本额定动载荷，径向
		C <sub>0r</sub>	23200	N	基本额定静载荷，径向
说明		GG. CJT10-N		轴承座的型号	
		GRAE50-NPP-B		轴承的型号	
		KASK10		轴承端盖，封闭设计。 单独定货。 轴承端盖的槽	

### INA PCJT50-N图片



参考资料:<http://www.sozhou.com/p/cc72d63a.html>