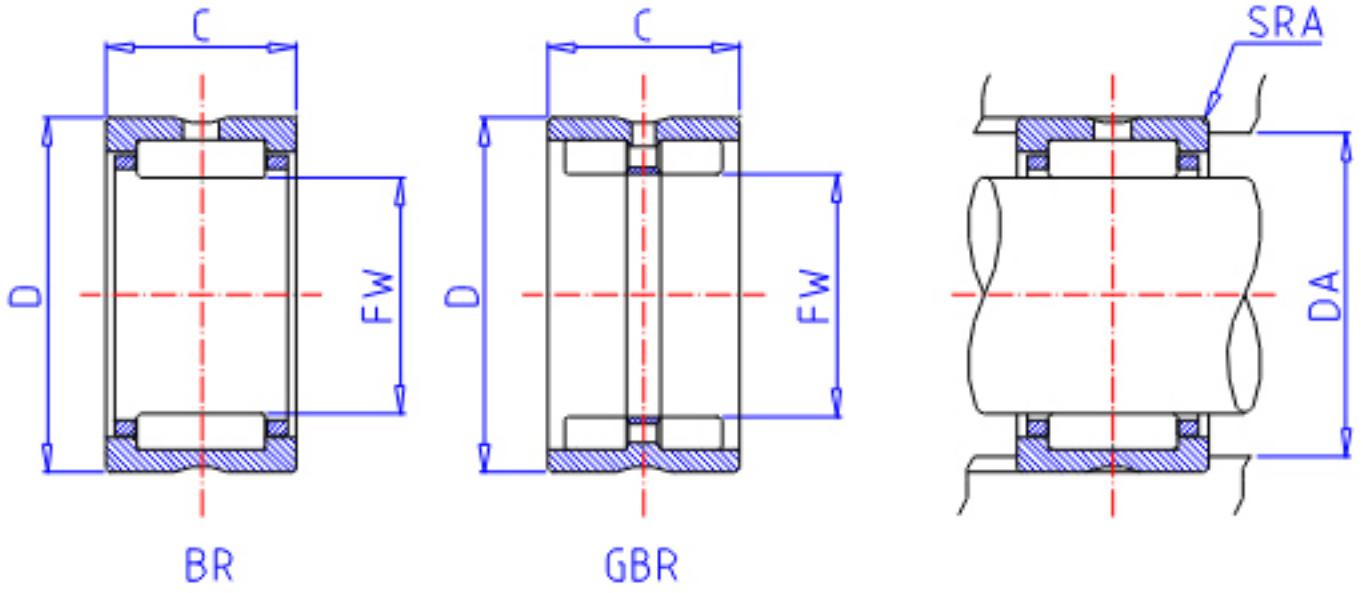


IKO BR 445628参数

轴径	STDRT	69.850	mm	轴径
型号	ORDER	BR 445628		型号
重量	MASS	600.0	g	重量
主要尺寸	FW	69.850	mm	内径
	D	88.900	mm	外径
	C	44.45	mm	宽度
	SRA	2.0	mm	(最大)
基本额定载荷	CR	114000	N	动载荷
	COR	228000	N	静载荷

IKO BR 445628图片



参考资料:<http://www.sozhou.com/p/cc3ff8b7.html>

