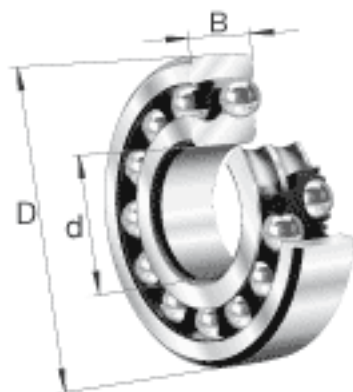
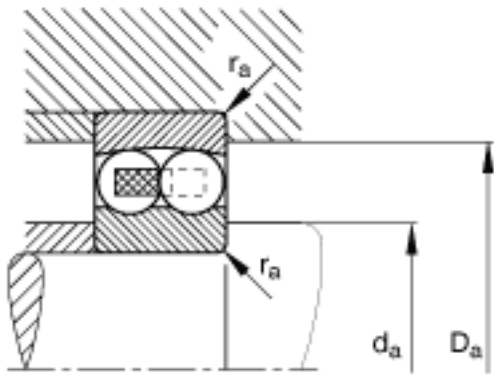
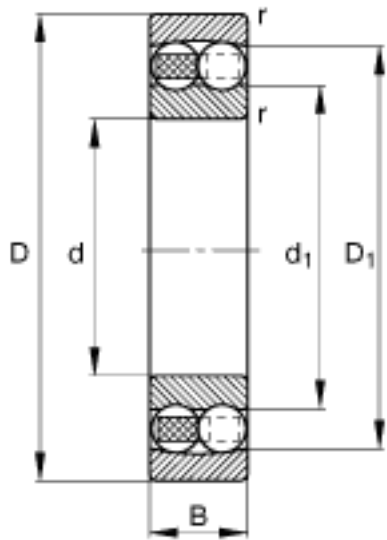


### FAG 1310-TVH参数

尺寸	d	50	mm	-
	D	110	mm	-
	B	27	mm	-
	D <sub>1</sub>	91.9	mm	-
	D <sub>a max</sub>	99	mm	-
	d <sub>1</sub>	71.2	mm	-
	d <sub>a min</sub>	61	mm	-
	r <sub>a max</sub>	2	mm	-
	r <sub>min</sub>	2	mm	-
重量	m	1540	g	质量
基本额定载荷	C <sub>r</sub>	42000	N	基本额定动载荷，径向
计算系数	e	0.24		-
	Y <sub>1</sub>	2.6		-
	Y <sub>2</sub>	4.03		-
基本额定载荷	C <sub>0r</sub>	14100	N	基本额定静载荷，径向
计算系数	Y <sub>0</sub>	2.73		-
极限转速	n <sub>G</sub>	6700	r/min	极限转速
参考转速	n <sub>B</sub>	8700	r/min	参考速度
疲劳极限载荷	C <sub>ur</sub>	880	N	疲劳极限载荷，径向

### FAG 1310-TVH图片





参考资料:<http://www.sozhou.com/p/cc3fd5d3.html>