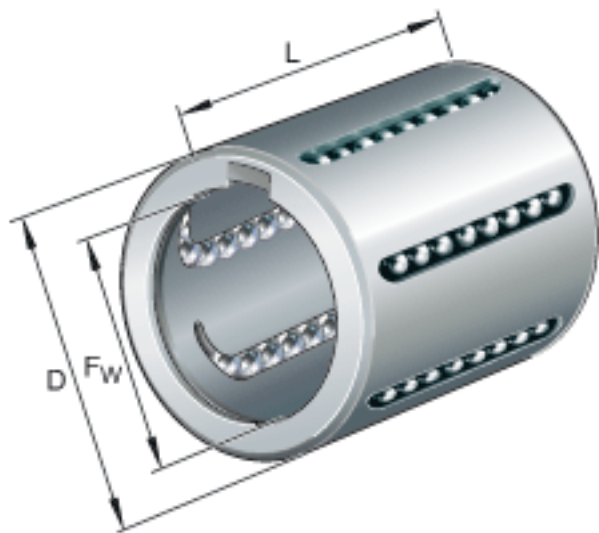
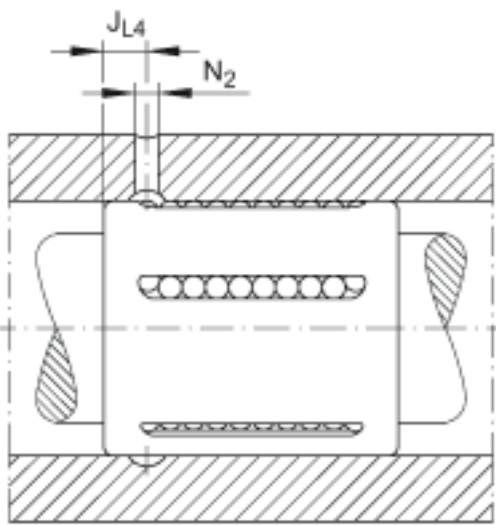
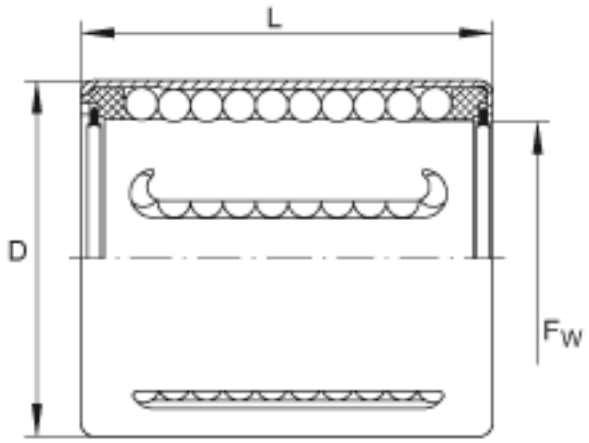


INA KH40-PP参数

尺寸	F_w	40	mm	-
	D	52	mm	-
	L	60	mm	-
说明				轴的直径 d_{Lw} , $F_{ase} \times d_{Lw}$
尺寸	J_{L4}	9	mm	-
	N_2	2.5	mm	-
说明				提供初始加脂（两端密封）
重量	m	182	g	轴承的质量
说明				基本额定载荷仅适用于淬硬（670+170 HV）及磨削过的作为滚道的轴。
基本额定载荷	C_{min}	5300	N	基本额定动载荷
	$C_{0 min}$	4450	N	基本额定静载荷
	C_{max}	5300	N	基本额定动载荷
	$C_{0 max}$	4950	N	基本额定静载荷
说明				耐腐蚀设计的后缀为RR。

INA KH40-PP图片





参考资料:<http://www.sozhou.com/p/cc055f54.html>