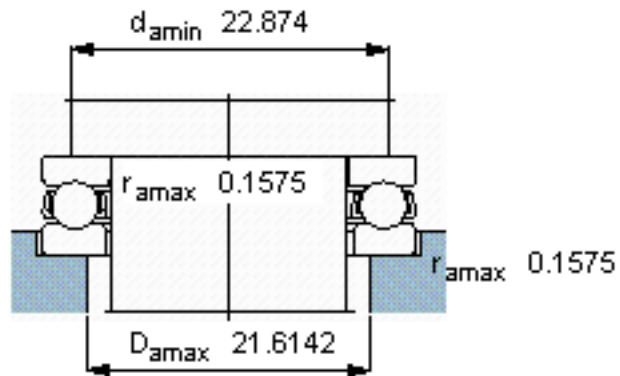
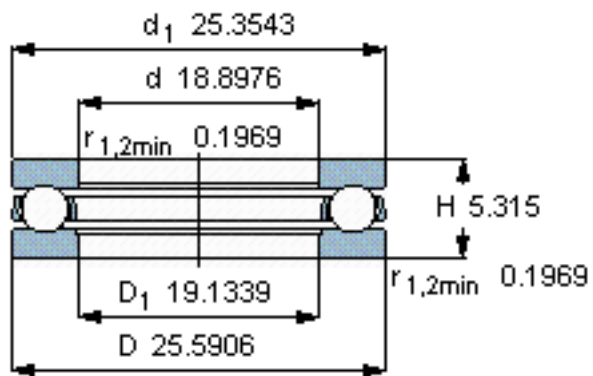
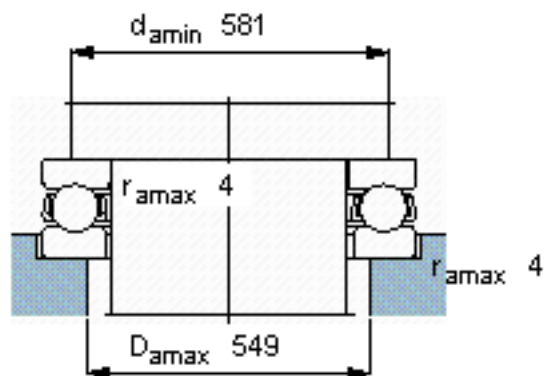
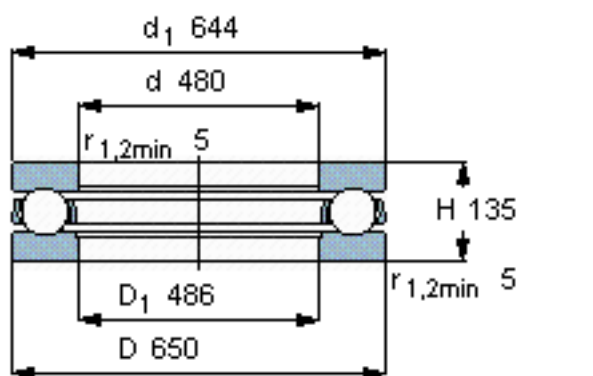


SKF 51296 F参数

主要尺寸	d	480	mm	-
	D	650	mm	-
	H	135	mm	-
基本额定载荷	C	995000	N	动载荷
	C_0	6550000	N	静载荷
疲劳载荷极限	P_u	102000	N	-
最小载荷系数	A	220	-	-
额定转速	额定转度	400	r/min	-
	极限转速	560	r/min	-
重量	重量	130000	g	-
型号	型号	51296 F	-	-

SKF 51296 F图片



参考资料:<http://www.sozhou.com/p/cbf5f7cd.html>