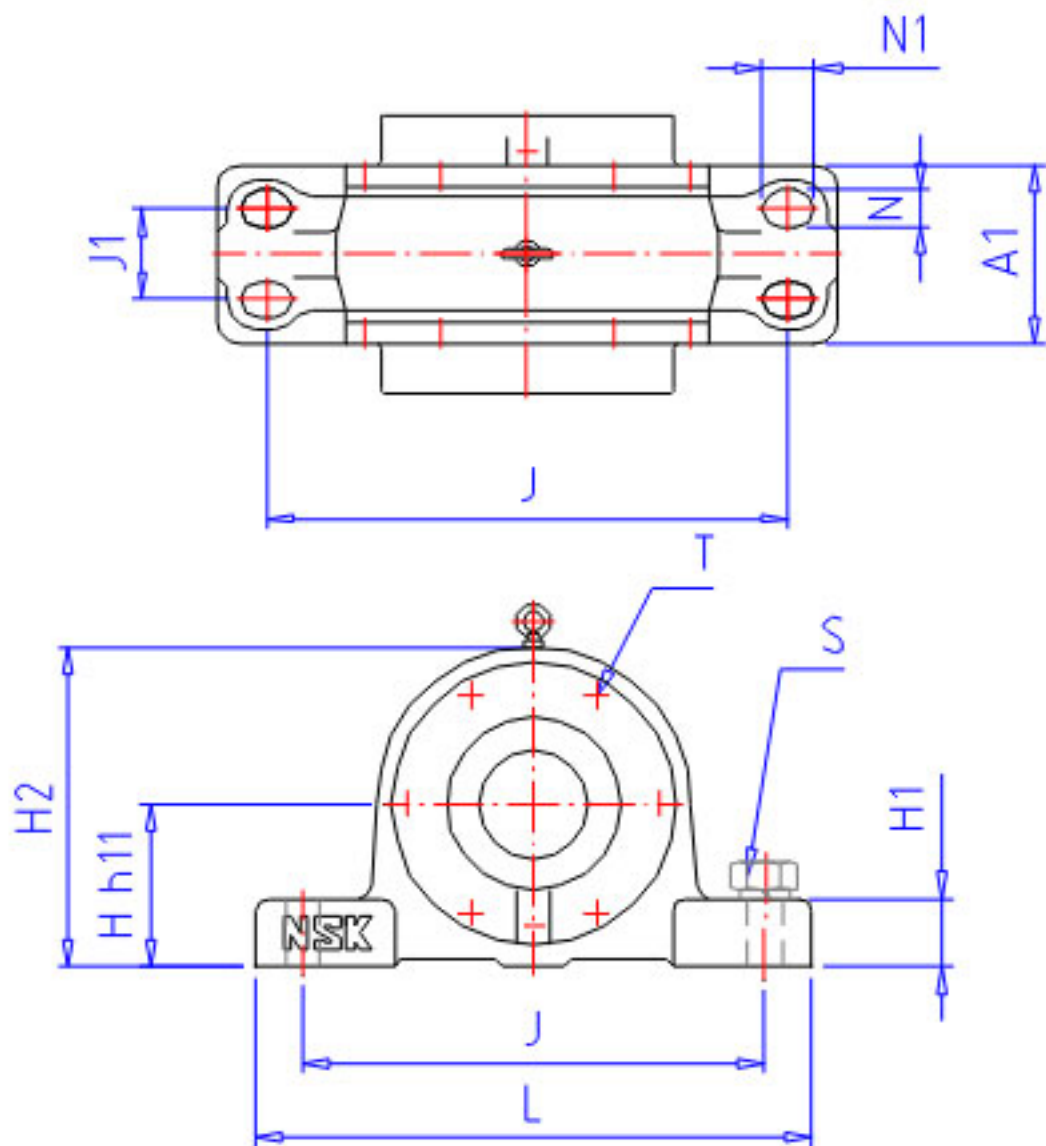


### NSK V340C210-0 1 参数

油封	OS2	-		油封d2端	
型号	型号	V340C210-0 1		-	
轴径	D3	190	mm	轴径	
轴承座	PLB	V340C210-0		型号	
适用部件	SBBN	-		调心球轴承	
	AN	22238CA		调心滚子轴承	
	NN	AN38		螺母型号	
	WN	AW38		垫圈	
尺寸	D1	210	mm	轴径	
	D2		mm	轴径	
	DH7	340	mm	直径	
	HH11	212	mm	高度	
	J	580	mm	长度	
	A	300	mm	长度	
	L	680	mm	长度	
	A1	190	mm	宽度	
	A3	137	mm	长度	
	H1	65	mm	高度	
	H2	425	mm	高度	
	G	130	mm	长度	
	T	M12	mm	规格	
	N	33	mm	长度	
	N1	54	mm	长度	
	J1	104	mm	长度	
	S2	M16		规格	
	重量	MASS	135000	g	重量
	适用部件	LRN	SR 340x19		定位圈规格（外径×宽）
		Q	2		定位圈个数
油封	OS1	GS 46		油封d1端	

### NSK V340C210-0 1 图片



参考资料:<http://www.sozhou.com/p/cbdc26b3.html>

