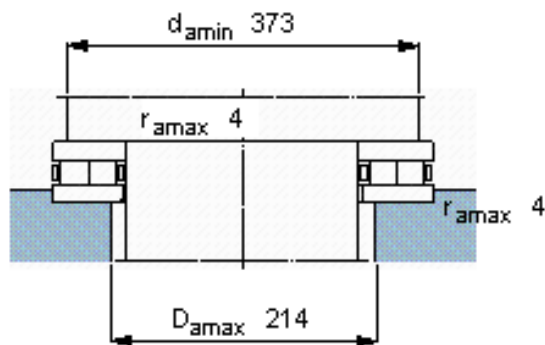
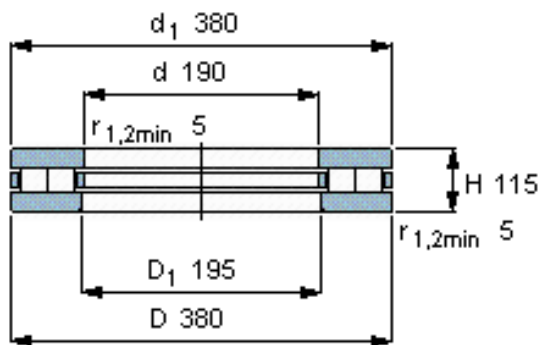


SKF 89438 M参数

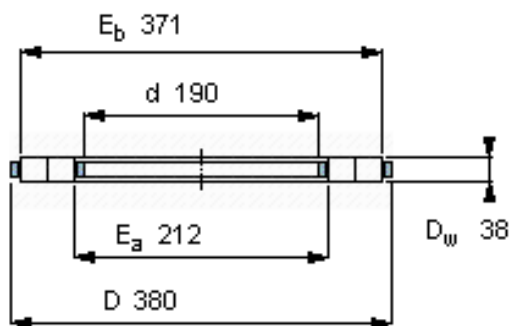
主要尺寸	d	190	mm	-
	D	380	mm	-
	H	115	mm	-
基本额定载荷	C	1960000	N	动载荷
	C_0	9000000	N	静载荷
疲劳载荷极限	P_u	720000	N	-
最小载荷系数	A	6.5	-	-
额定转速	额定转度	380	r/min	-
	极限转速	750	r/min	-
重量	重量	65500	g	-
型号	完整轴承	89438 M	-	-
	滚子和保持架推力组件	K 89438 M	-	-

SKF 89438 M图片

完整轴承



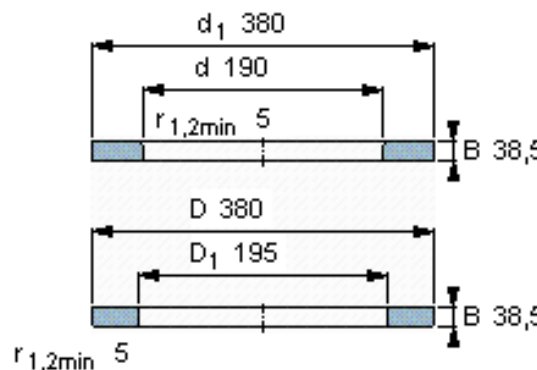
滚子和保持架推力组件



适宜的部件

轴垫圈
WS 89438

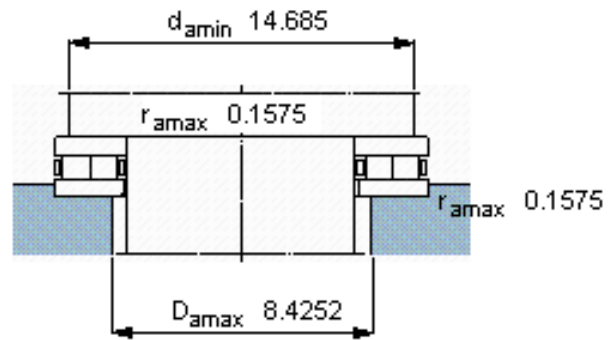
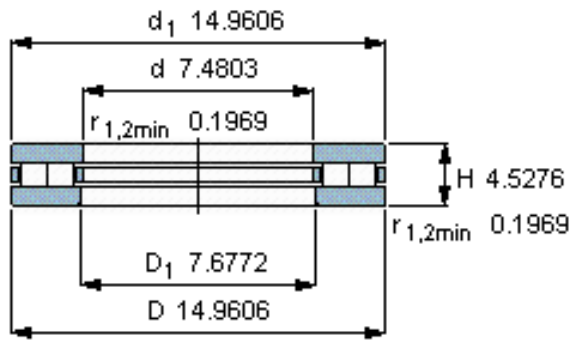
轴承座垫圈
GS 89438



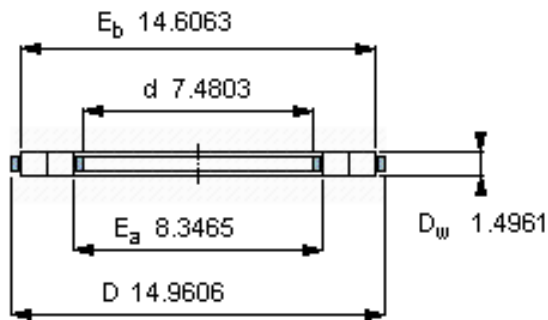
K 89438 M

质量 kg 14,5

完整轴承



滚子和保持架推力组件



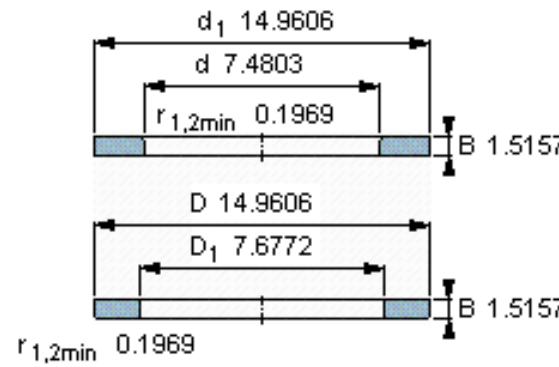
K 89438 M

质量 kg 14,5

适宜的部件

轴垫圈
WS 89438

轴承座垫圈
GS 89438



参考资料: <http://www.sozhou.com/p/cbda7fc9.html>