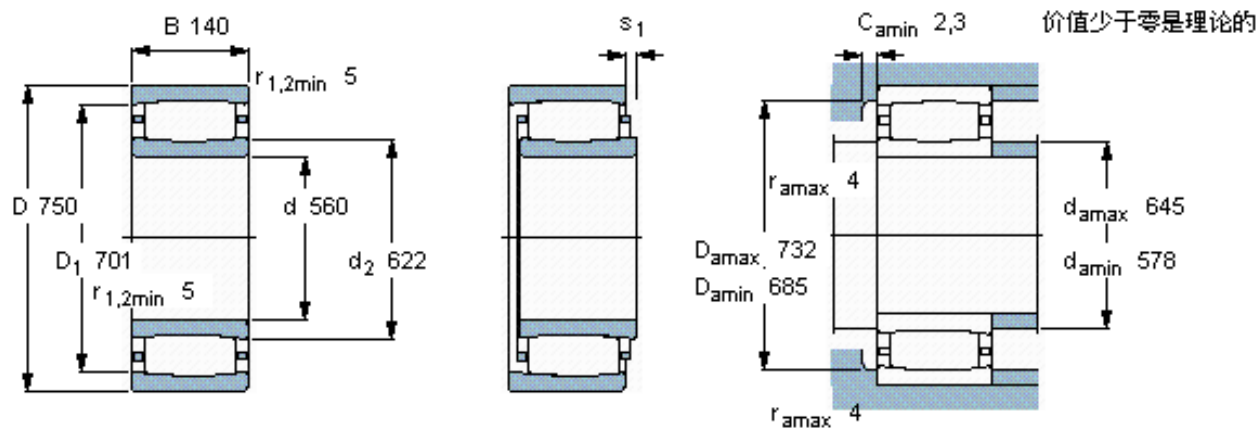


SKF C 39/560 M \*参数

主要尺寸	d	560	mm	-
	D	750	mm	-
	B	140	mm	-
基本额定载荷	C	3600000	N	动载荷
	$C_0$	7350000	N	静载荷
疲劳载荷极限	$P_u$	490000	N	-
额定转速	参考转速	600	r/min	-
	极限转速	850	r/min	-
重量	重量	170000	g	-
型号	* SKF 探索者轴承	C 39/560 M *	-	-
说明	**请核查供货情况	-	-	-

SKF C 39/560 M \*图片



轴向位移  $s_1$

32,4

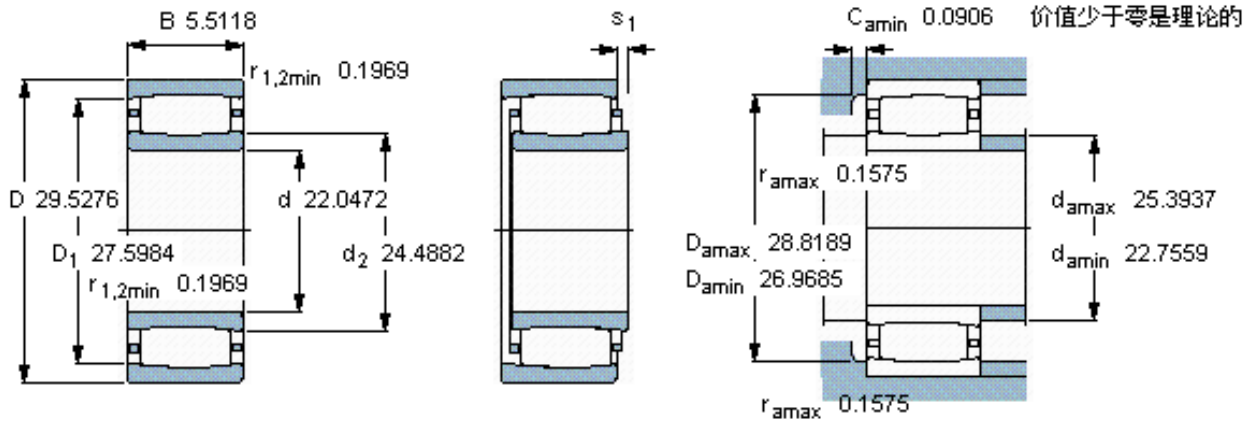
对中误差系数  $k_1$

0,12

运行游隙系数  $k_2$

0,10

参考资料: <http://www.sozhou.com/p/cbc91dcd.html>



轴向位移  $s_1$

1.275

对中误差系数  $k_1$

0,128

运行游隙系数  $k_2$

0,104