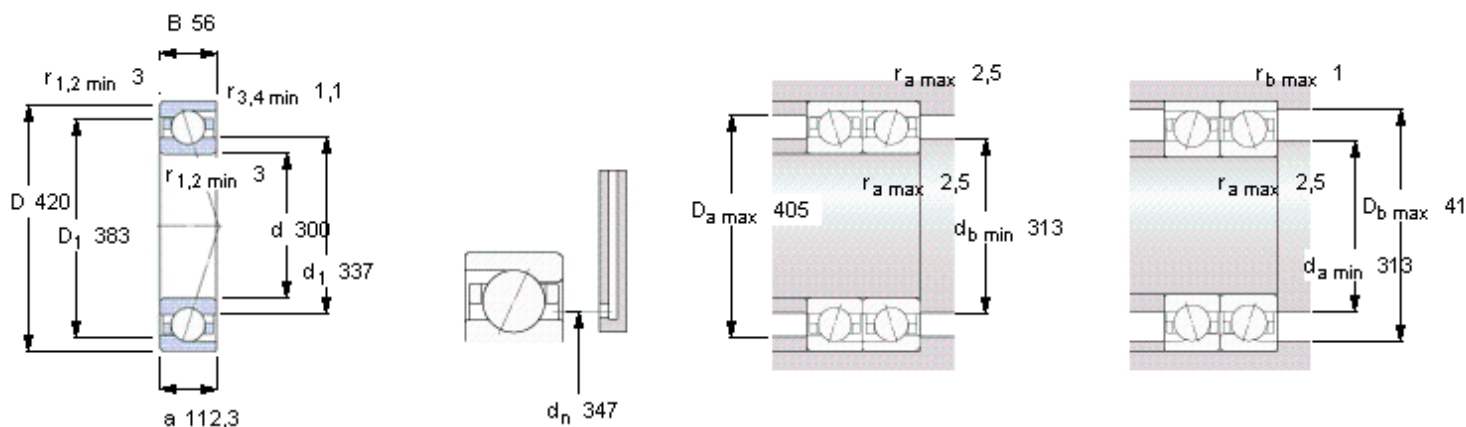


### SKF 71960 ACDMA/HCP4A参数

|        |         |                   |       |     |
|--------|---------|-------------------|-------|-----|
| 主要尺寸   | d       | 300               | mm    | -   |
|        | D       | 420               | mm    | -   |
|        | B       | 56                | mm    | -   |
| 基本额定载荷 | C       | 351000            | N     | 动载荷 |
|        | $C_0$   | 560000            | N     | 静载荷 |
| 疲劳载荷极限 | $P_u$   | 12700             | N     | -   |
| 可达转速   | Grease  | 2600              | r/min | -   |
|        | Oil-air | 4000              | r/min | -   |
| 重量     | 重量      | 19500             | g     | -   |
| 型号     | 型号      | 71960 ACDMA/HCP4A | -     | -   |

### SKF 71960 ACDMA/HCP4A图片



**Ball diameter** 38,1  
**Number of balls** 26

**未安装时的预载荷 [N]**  
背对背配置，面对面配置

| 预载荷等级 |      |      |       |
|-------|------|------|-------|
| A     | B    | C    | D     |
| 2200  | 4400 | 8800 | 17600 |

**Static axial stiffness [N/μm]**  
(guideline value)

| 预载荷等级 |     |      |      |
|-------|-----|------|------|
| A     | B   | C    | D    |
| 736   | 961 | 1272 | 1718 |

**Reference grease quantity [cm<sup>3</sup>]**  
 $G_{ref}$  265

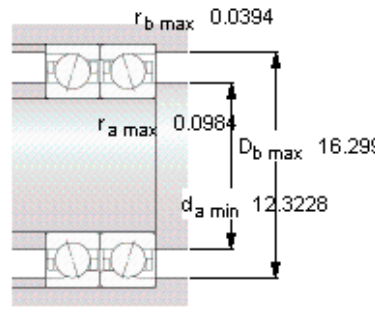
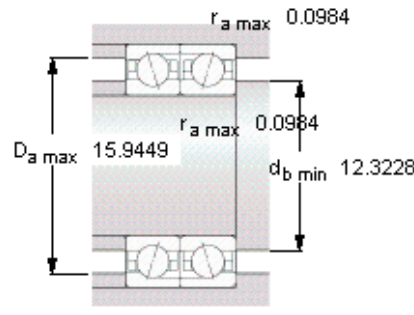
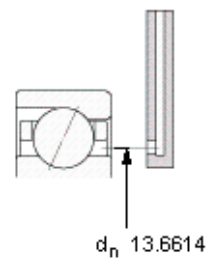
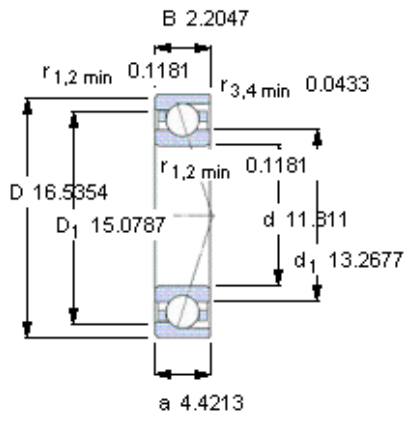
#### 计算系数

**for equivalent bearing load**

|       | 单列，串联 | 背对背配置，面对面配置 |
|-------|-------|-------------|
| e     | 0,68  | 0,68        |
| $X_1$ | 1     | 1           |
| $Y_1$ | 0     | 0,92        |
| $X_2$ | 0,41  | 0,67        |
| $Y_2$ | 0,87  | 1,41        |
| $X_0$ | 0,5   | 1           |
| $Y_0$ | 0,38  | 0,76        |

**for preload in mounted bearing sets**

|          |      |
|----------|------|
| f        | 1,22 |
| $f_1$    | 0,98 |
| $f_{2A}$ | 1    |
| $f_{2B}$ | 1,07 |
| $f_{2C}$ | 1,12 |
| $f_{2D}$ | 1,17 |
| $f_{HC}$ | 1,04 |



**Ball diameter** 38,1  
**Number of balls** 26

**未安装时的预载荷 [N]**

背对背配置，面对面配置

预载荷等级

| A    | B    | C    | D     |
|------|------|------|-------|
| 2200 | 4400 | 8800 | 17600 |

**Static axial stiffness [N/μm]**

(guideline value)

预载荷等级

| A   | B   | C    | D    |
|-----|-----|------|------|
| 736 | 961 | 1272 | 1718 |

**Reference grease quantity [cm<sup>3</sup>]**

G<sub>ref</sub> 265

**计算系数**

**for equivalent bearing load**

|                | 单列，串联 | 背对背配置，面对面配置 |
|----------------|-------|-------------|
| e              | 0,68  | 0,68        |
| X <sub>1</sub> | 1     | 1           |
| Y <sub>1</sub> | 0     | 0,92        |
| X <sub>2</sub> | 0,41  | 0,67        |
| Y <sub>2</sub> | 0,87  | 1,41        |
| X <sub>0</sub> | 0,5   | 1           |
| Y <sub>0</sub> | 0,38  | 0,76        |

**for preload in mounted bearing sets**

|                 |      |
|-----------------|------|
| f               | 1,22 |
| f <sub>1</sub>  | 0,98 |
| f <sub>2A</sub> | 1    |
| f <sub>2B</sub> | 1,07 |
| f <sub>2C</sub> | 1,12 |
| f <sub>2D</sub> | 1,17 |
| f <sub>HC</sub> | 1,04 |