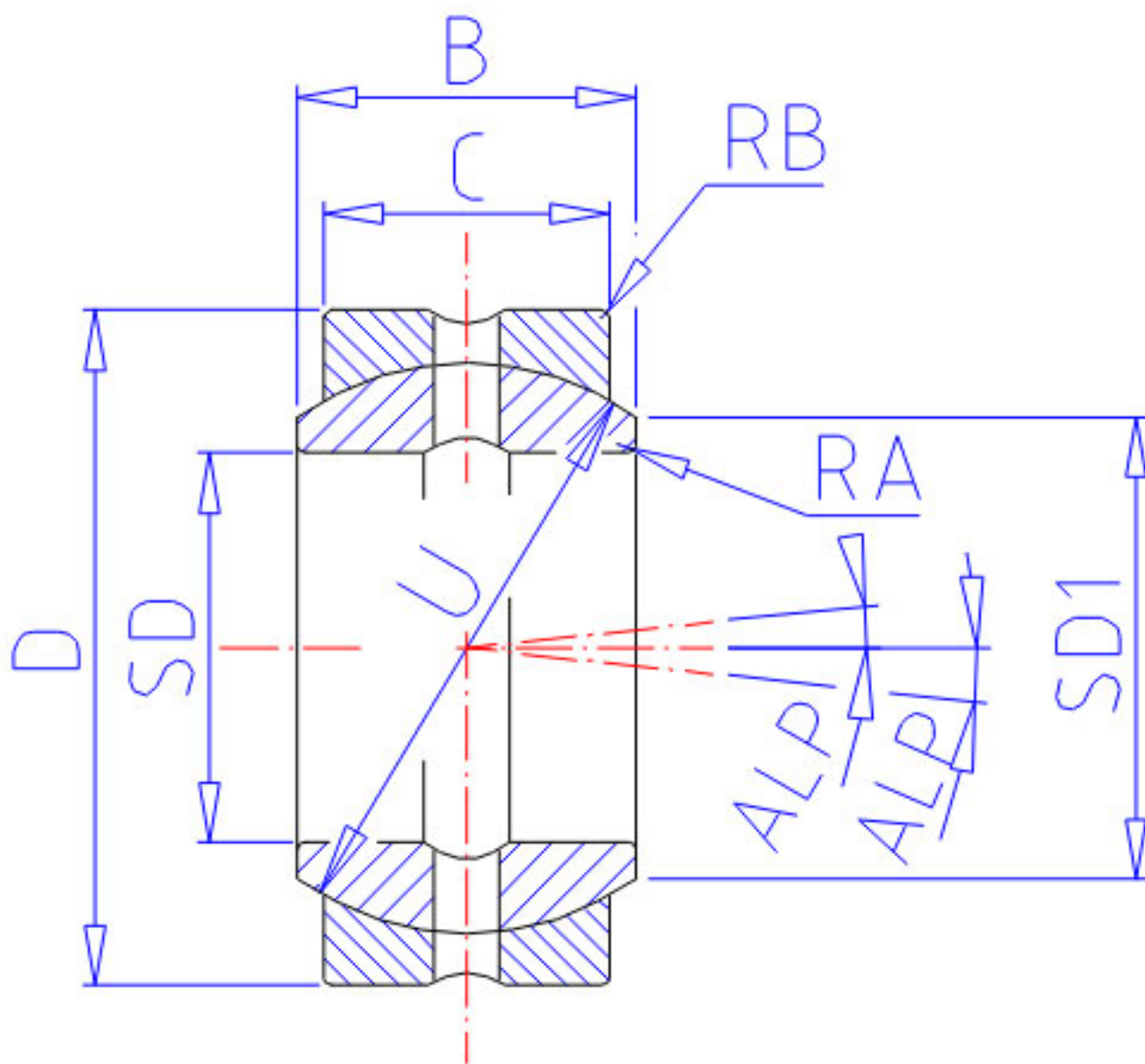


NSK 6SF10参数

型号	型号	6SF10		-
外形尺寸	SD	15.875	mm	内径
	D	26.988	mm	直径
	C	11.91	mm	宽度
	B	13.89	mm	-
	U	22.83	mm	直径
动态负载容量	CDN	18700	N	动态负载容量
	CDK	1910000	g	动态负载容量
极限载荷容量	CSN	58000	N	极限载荷容量
	CSK	5900000	g	极限载荷容量
接触角	ALP	6.5	degree	接触角
重量	MASS	36	g	重量
外形尺寸	SD1	17.8	mm	-

NSK 6SF10图片



参考资料:<http://www.sozhou.com/p/cb76b5a6.html>

