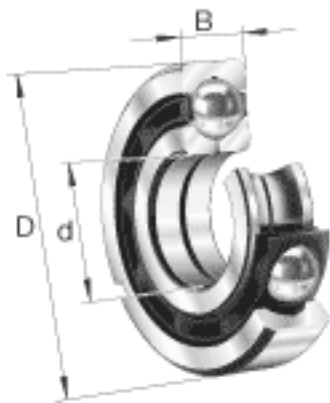
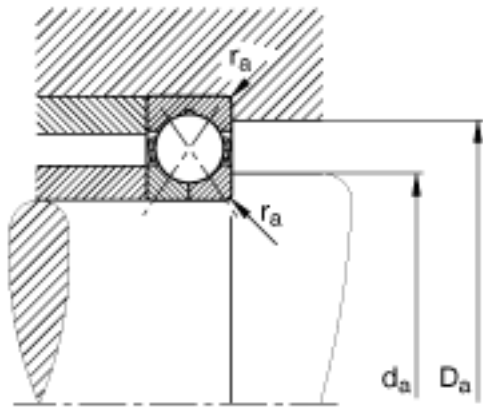
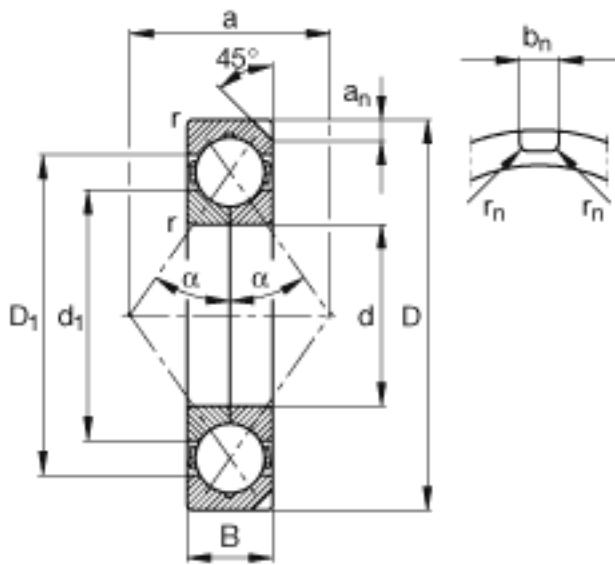


FAG QJ220-N2-MPA参数

尺寸	d	100	mm	-
	D	180	mm	-
	B	34	mm	-
	a	98	mm	-
	a_n	10.1	mm	-
	b_n	8.5	mm	-
	D_1	153.6	mm	-
	$D_{a\ max}$	168	mm	-
	d_1	127.7	mm	-
	$d_{a\ min}$	112	mm	-
	$r_{a\ max}$	2.1	mm	-
	r_{min}	2.1	mm	-
	r_n	2	mm	-
	重量	m	4100	g
基本额定载荷	C_r	223000	N	基本额定动载荷, 径向
	C_{0r}	241000	N	基本额定静载荷, 径向
极限转速	n_G	6600	r/min	极限转速
疲劳极限载荷	C_{ur}	11200	N	疲劳极限载荷, 径向

FAG QJ220-N2-MPA图片





参考资料:<http://www.sozhou.com/p/cb57555a.html>