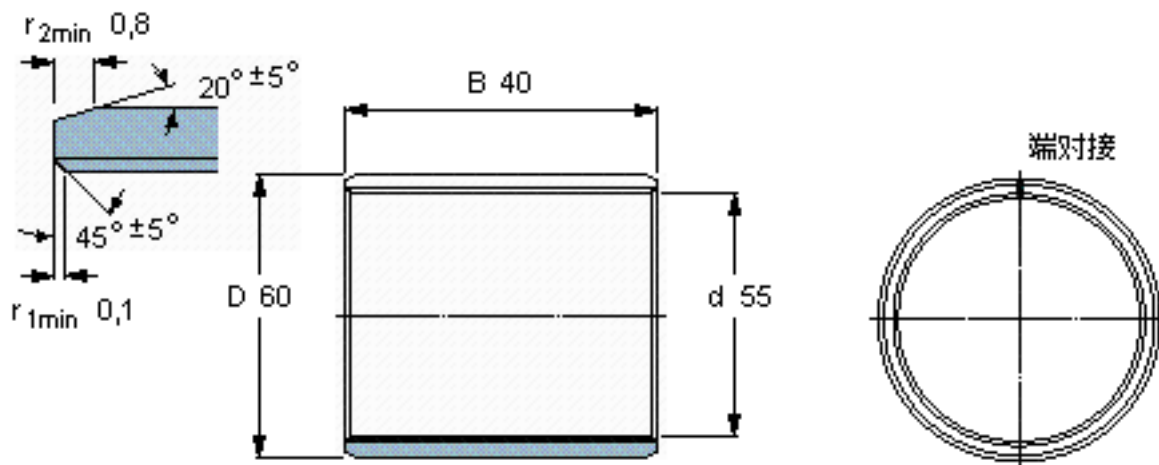


SKF PCM 556040 E参数

主要尺寸	d	55	mm	-
	D	60	mm	-
	B	40	mm	-
基本额定载荷	C	173000	N	动载荷
	$C_0$	540000	N	静载荷
重量	重量	140	g	-
型号	型号	PCM 556040 E	-	-

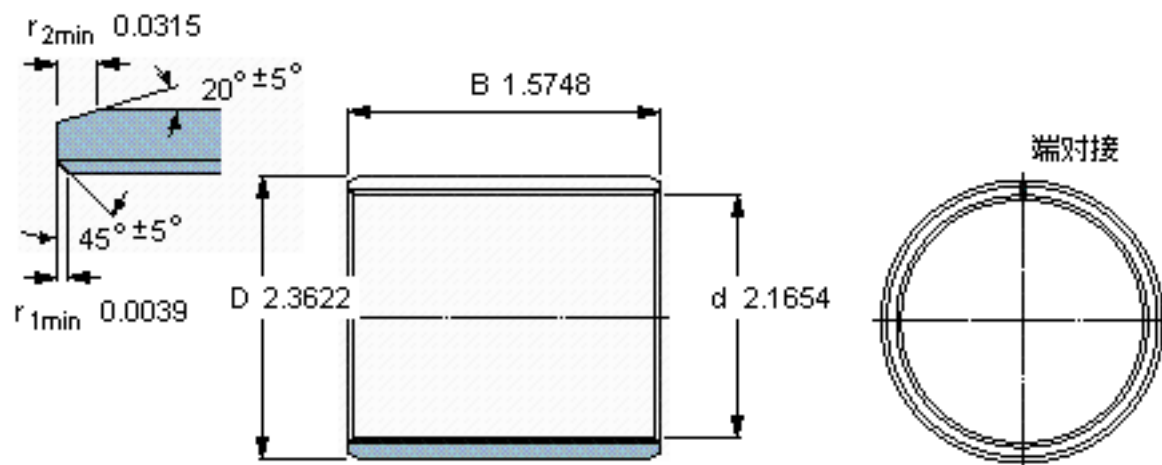
SKF PCM 556040 E图片



特定负荷系数  
材料常数

K 80  
 $K_M$  480

参考资料:<http://www.sozhou.com/p/cb3d1588.html>



特定负荷系数  
 材料常数

K 80  
 $K_M 480$