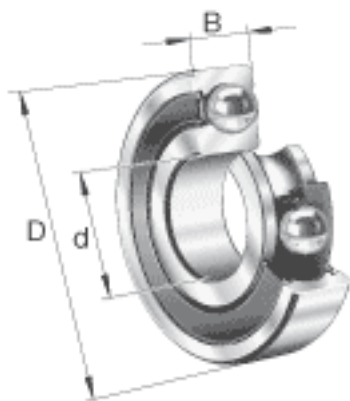


FAG 61806-2RSR参数

尺寸	d	30	mm	-
	D	42	mm	-
	B	7	mm	-
	D ₂	39.2	mm	-
	D _{a max}	40	mm	-
	d ₁	34	mm	-
	d _{a min}	32	mm	-
	r _{a max}	0.3	mm	-
	r _{min}	0.3	mm	-
重量	m	27	g	质量
基本额定载荷	C _r	4400	N	基本额定动载荷，径向
	C _{0r}	3350	N	基本额定静载荷，径向
极限转速	n _G	8400	r/min	极限转速
疲劳极限载荷	C _{ur}	141	N	疲劳极限载荷，径向

FAG 61806-2RSR图片





参考资料:<http://www.sozhou.com/p/cb346c03.html>