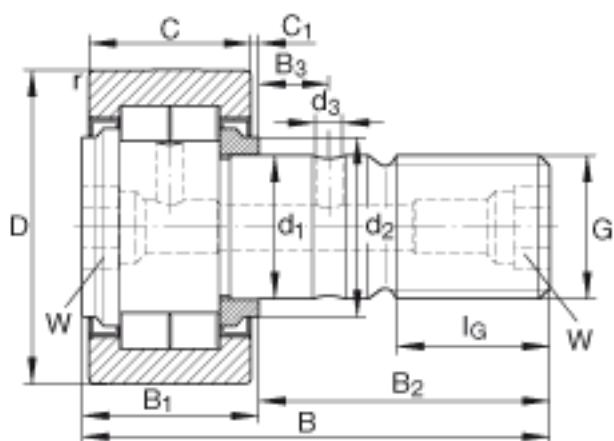
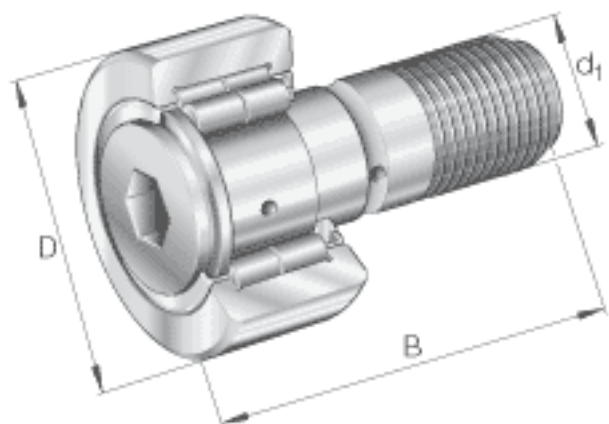


INA NUKR90参数

尺寸	D	90	mm	-	
	d_1	30	mm	公差:h7	
	B	100	mm	-	
	$B_{1 \max}$	37	mm	-	
	B_2	63	mm	-	
	B_3	15	mm	-	
	C	35	mm	-	
	C_1	1	mm	-	
	d_2	47	mm	-	
	d_3	4	mm	-	
	G	M30x1.5		-	
	I_G	32	mm	-	
	r_{\min}	1.1	mm	-	
	W	14	mm	内六角槽的公称尺寸	
	重量	m	1960	g	质量
	锁紧力矩	M_A	450	Nm	螺母的锁紧力矩
基本额定载荷	$C_{r w}$	78000	N	滚轮的有效额定动载荷 (径向)	
	$C_{0r w}$	123000	N	滚轮的有效额定静载荷 (径向)	
	$F_{r \text{ per}}$	76000	N	许可动态径向载荷	
	$F_{0r \text{ per}}$	123000	N	许可静态径向载荷	
疲劳极限载荷	$C_{ur w}$	16700	N	疲劳极限载荷	
极限转速	$n_{D G}$	1800	r/min	转速(脂润滑下连续运转)	
说明		NIPA3X9.5		紧配合润滑嘴 轻压配合 润滑油嘴松散提供。 只能使用所提供的润滑油嘴。	
	A_P	AP14		用于连接中央润滑系统的 集中润滑转接头	

INA NUKR90图片



参考资料:<http://www.sozhou.com/p/cb223ad5.html>