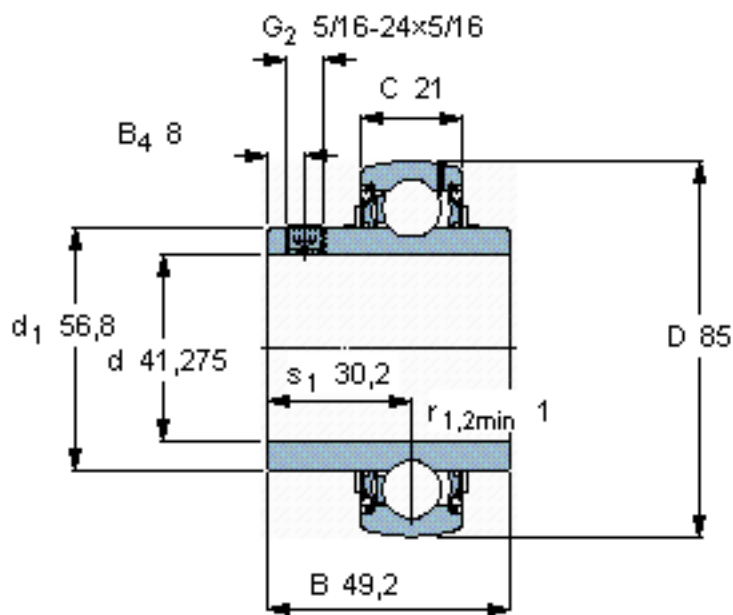


SKF YAR 209-110-2F/AH参数

| | | | | |
|--------|--------|-------------------|-------|-----|
| 主要尺寸 | d | 41.275 | mm | - |
| | D | 85 | mm | - |
| | B | 49.2 | mm | - |
| | C | 21 | mm | - |
| 基本额定载荷 | C | 33200 | N | 动载荷 |
| | C_0 | 21600 | N | 静载荷 |
| 疲劳载荷极限 | P_u | 915 | N | - |
| 极限转速 | 带h6轴公差 | 4300 | r/min | - |
| 重量 | 重量 | 700 | g | - |
| 型号 | 型号 | YAR 209-110-2F/AH | - | - |

SKF YAR 209-110-2F/AH图片



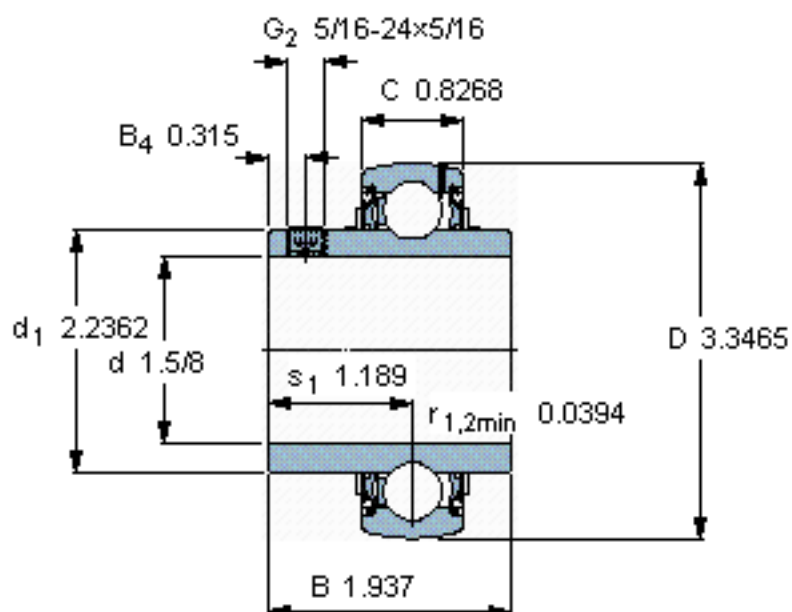
六角键销尺寸 [mm]
3,96875

推荐的紧固扭矩 [Nm]
6,5

适宜的橡胶活圈
-

计算系数
 f_0 14

参考资料: <http://www.sozhou.com/p/cae1f157.html>



六角键销尺寸 [mm]

3,96875

推荐的紧固扭矩 [Nm]

6,5

适宜的橡胶活圈

-

计算系数

f_0 14