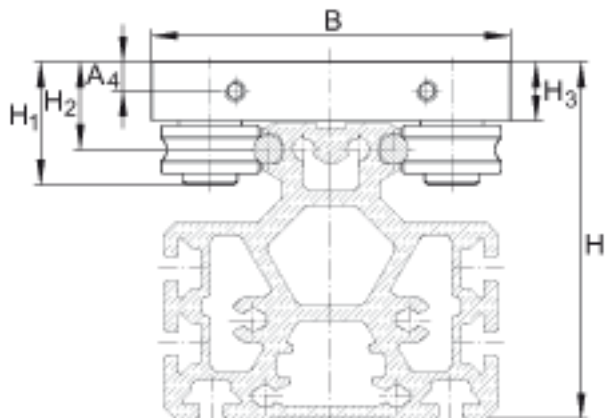
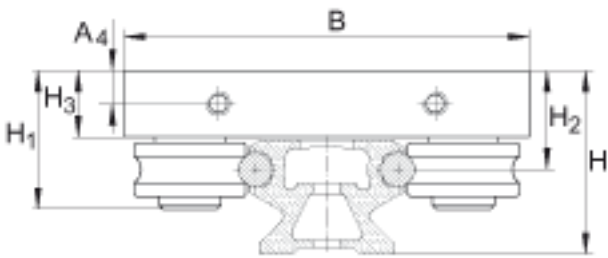
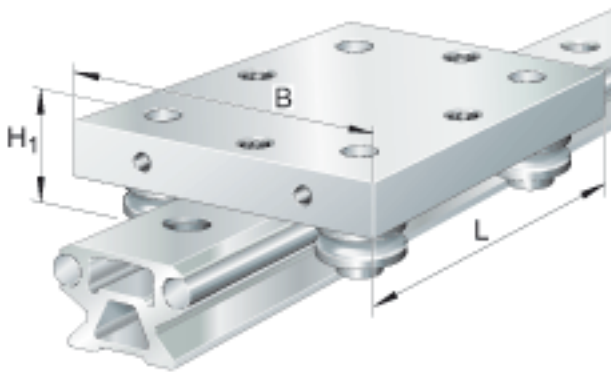


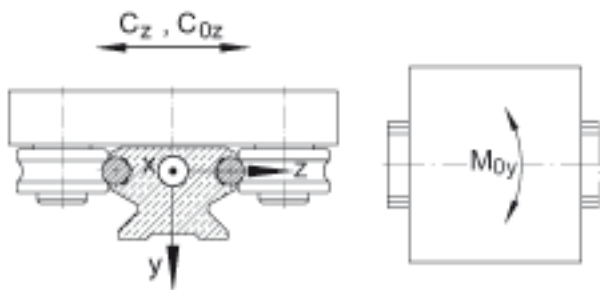
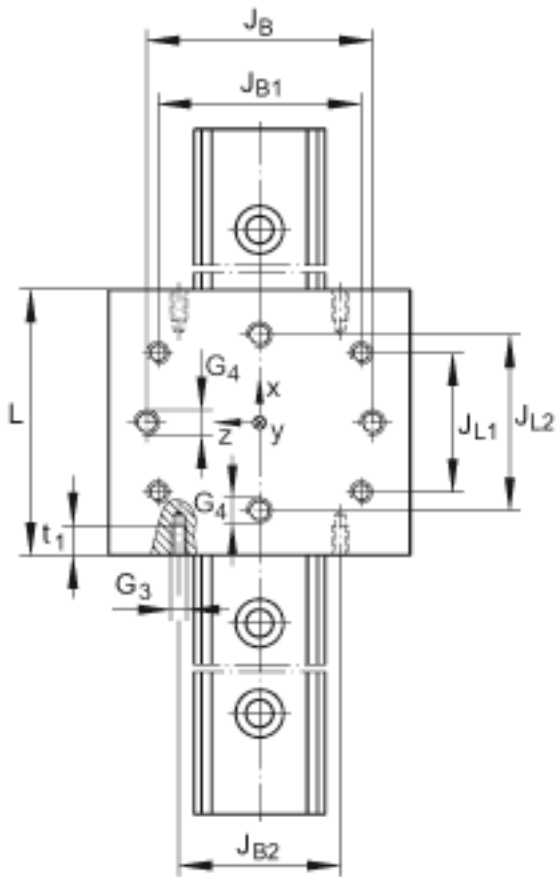
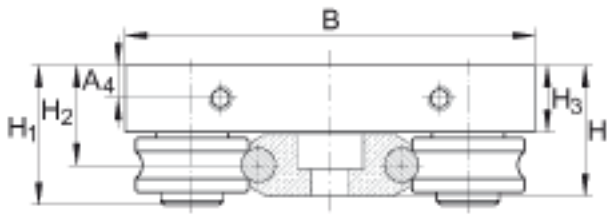
INA LFLL52-SF参数

尺寸	H_1	45	mm	-
	B	120	mm	-
	L	100	mm	-
	A_4	9.75	mm	-
	G_3	M6		-
	G_4	M10		-
	H			滑块和导轨的总高度 (轴向偏移量: ± 1): $H = 54,3$ mm 对 LFS, -C, -CE, - CEE, -E, -EE, -N, - NZZ $H = 38,2$ mm 对 LFS..-F, -FE $H =$ 118,9 mm 对 LFS..-M 导轨 LFS..-M 只能和 带可调游隙的滑块一起 使用。如果要使用 SF 和 LFCL 滑块, 请先和 我们联系
	H_2	29.2	mm	轴向偏移量: ± 1
	H_3	19.5	mm	-
	J_B	90	mm	公差: $\pm 0,2$
J_{B1}	83	mm	-	
J_{B2}	65	mm	-	
J_{L1}	60	mm	-	
J_{L2}	70	mm	公差: $\pm 0,2$	
t_1	12	mm	-	
重量	m_W	1000	g	非定位轴承滑块, 无游隙
说明				基本额定载荷不适用于 "-RB" 设计。
基本额定载荷	C_z	17000	N	z 方向的基本额定动载荷

	C_{0z}	19000	N	z 方向的基本额定静载荷
额定静扭矩	M_{0y}	550	Nm	绕 Y 轴的额定静扭矩
说明				订货型号： - 不带孔的导轨：LFS...-OL
		LFR2202-10-2RSR-RNA		使用的滚轮 轴的直径：10 mm 对于替换零件的订货，请和我们联系。
		LFS52		基于此导轨的基本额定载荷和额定扭矩的计算通过协商，也可提供耐腐蚀设计。

INA LFL52-SF图片





参考资料: <http://www.sozhou.com/p/cae11247.html>