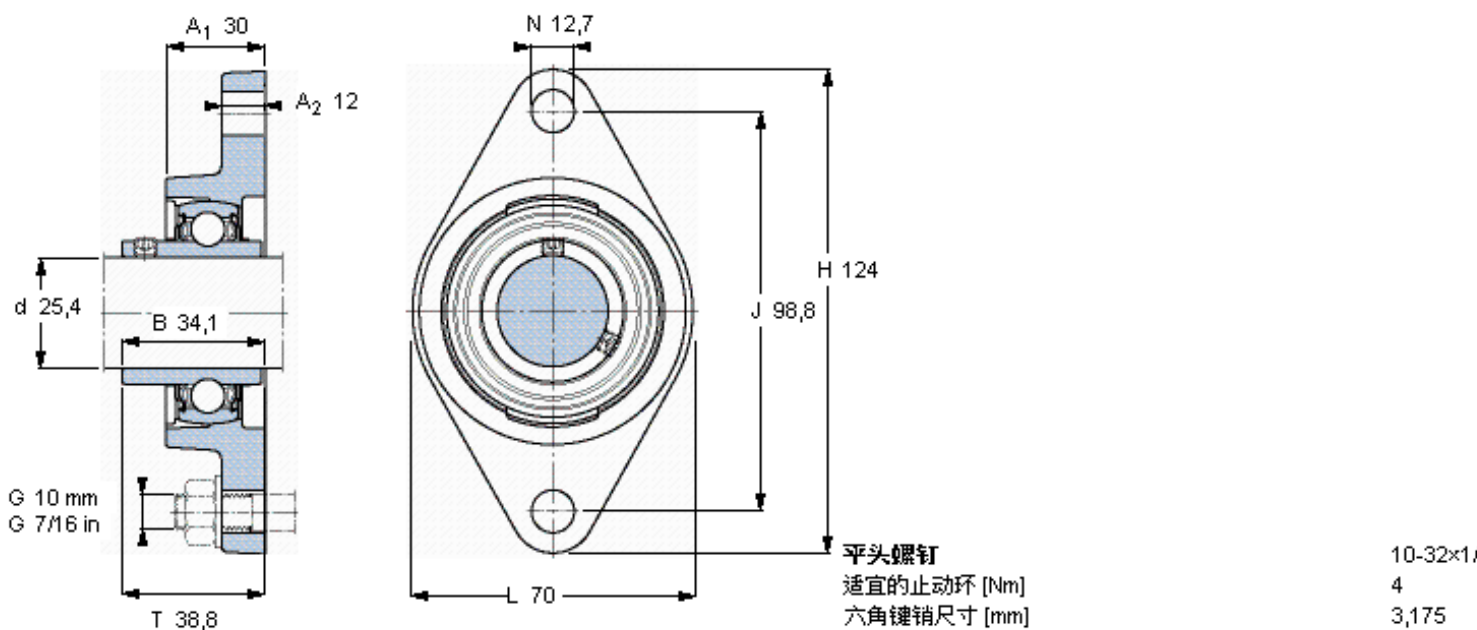


SKF FYT 1. TF/VA228参数

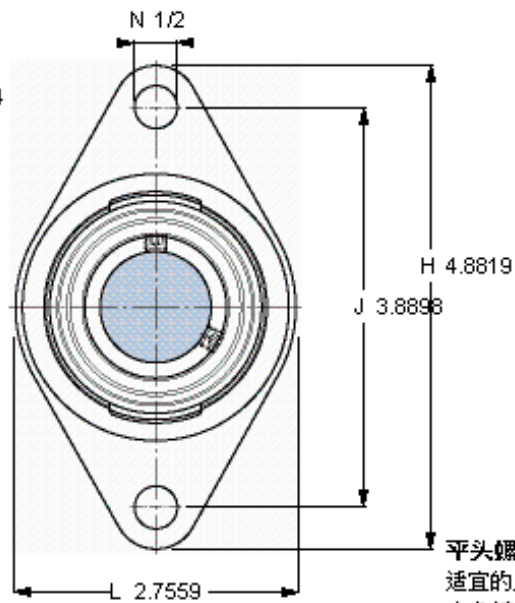
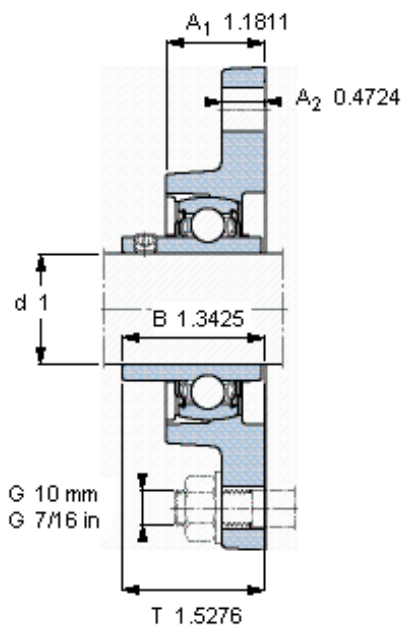
主要尺寸	d	25.4	mm	-
	A ₁	30	mm	-
	J	98.8	mm	-
	L	70	mm	-
	T	38.8	mm	-
基本额定载荷	C ₀	7800	N	静载荷
重量	重量	620	g	-
型号	轴承单元	FYT 1. TF/VA228	-	-
	轴承座	FYT 505 U/VA228	-	-
	轴承	YAR 205-100- 2FW/VA228	-	-

SKF FYT 1. TF/VA228图片



10-32x1/4
4
3,175

参考资料: <http://www.sozhou.com/p/caaf0bf1.html>



平头螺钉
 适宜的止动环 [Nm]
 六角键销尺寸 [mm]

10-32x1/4
 4
 3,175